

LK-802Std说明书 V3.31

产品特点

1. 适用于各种金属类代币；
2. CPU程序控制，计分准确。具有精、准、快的优点；
3. 全新的结构设计，彻底解决卡币、堵币问题；
4. 具有大币、小币识别功能，带投币指示灯；
5. 输出脉冲宽度可选，精准度可选；
6. 具有强大的防作弊、防钓鱼手段；
7. 电路板采用SMT全贴片工艺，性能稳定，品质优异；
8. 更多功能设置选项，可满足客户的多方面需求。
(如:设置币/分比,更高分辨率模式等)

使用步骤

- 一. 调节限币滑齿(轻压调节)，防止直径过大的代币误投，出厂设为最大直径；
- 二. 将夹在币槽内的红色示例币取下，换上要使用的参考币；
- 三. 根据您使用的代币，选择灵敏度。如果您要求识别能力很强，将灵敏度开关拨到“精准”，如果硬币误差大，投币过程中出现部分真币误判为假币。则需要将灵敏度开关拨到“正常”。(出厂设置为正常档)；
- 四. 根据您的主板选择输出脉宽开关(25ms/50ms/100ms)，出厂设置为50ms档；
- 五. 安装好投币器，连接好电源线和信号线，等待2秒即可使用。



退币杆:
当有直径较大的币或者是异物卡住时，按下此退币杆可退出异物。

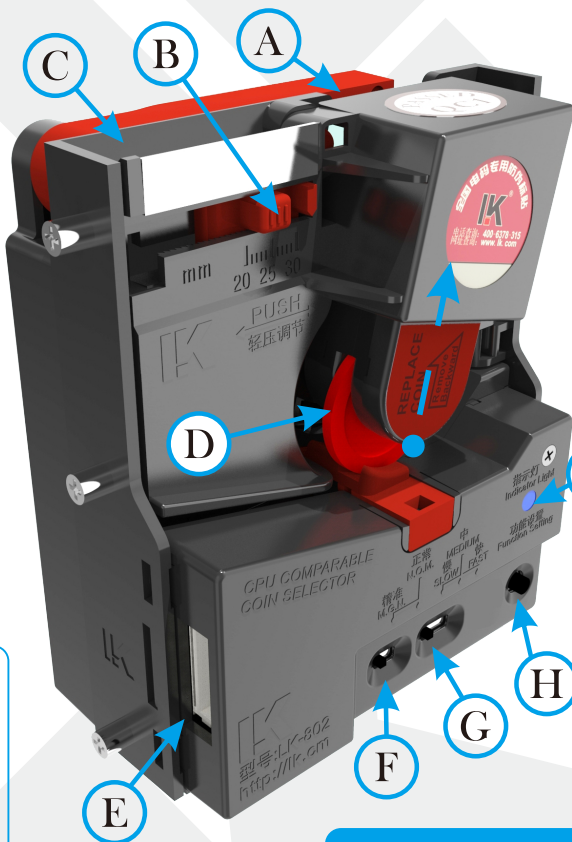
第①步: 调节限币滑齿
稍用力压住红色调节滑块左右滑动。向左过币直径更小，向右过币直径更大。调至合适位置放开手指，滑块自动锁定在该位置。(调节范围:21~32MM)

投币口
适用于直径为20~29mm的代币

第②步: 更换参考币
向上推，取出红色示例币，在换上您使用的参考币。

插座定义说明

- 常闭输出(白线)
- 常开输出(绿线)
- 码表(灰线)
- 码表(黄线)
- 电源12V(红线)
- 电源地线(黑线)



第③步: 灵敏度开关
选择精准/正常
出厂设置为“正常”

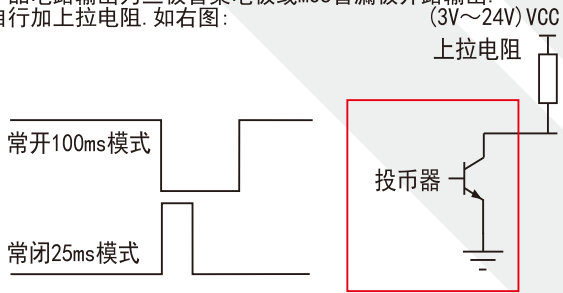
第④步设定输出脉宽
慢档: 100ms;
中档: 50ms;
快档: 25ms;
出厂设置为50ms。

功能设置按键:
具体操作参阅功能设置操作指引表(H)
设置过程中出错请直重新插电处理。

指示灯:
· 无参考币显示红色;
· 有参考币显示蓝色;
· 投真币时紫色闪烁一次;
· 当显示红色时投币器无参考币或出错停止工作。

电路通讯方式

投币器检测到“真币”时,电路同时给出一个常闭和常开脉冲信号。(该脉冲信号宽度可以选择为25ms/50ms/100ms)
本产品电路输出为三极管集电极或MOS管漏极开路输出。
请自行加上拉电阻。如右图:



设置操作指引表 (H)

功能	高分辨率模式①	更高分辨率模式②	设置币分比③	恢复出厂设置
是否夹币	是	是	是	否
进入菜单	长按3秒进入选择菜单 (指示灯从闪烁变为红灯常亮后再进行下一步操作)			
进入键序	短按1次	短按2次	短按3次	短按1次
	按完后等待3秒进入相应设置 (每按一次, 指示灯颜色变化一次)			
操作描述 (操作过程失误请重新插电)	选币更精准 (仅能操作一次) 进入后自动 设置并退出	档位必须拨到精准 依次先后投入10个 真币和10个假币, 投币完成后或1分 钟无任何操作自动 退出	进入后投币,例如 投入5个币,退出 时记录为1币5分。 长按任意键3秒 或1分钟不操作 自动退出	参数恢复出厂设置 (币分比不能通过恢 复出厂设置还原) 进入后自动设置 并退出
	紫灯闪烁→ 蓝灯常亮 (设置完成)	紫灯闪烁→紫灯熄 灭→投入10个真币 →紫灯闪烁熄灭后 →投入10个假币→ 紫灯闪烁→蓝灯常 亮 (设置完成)	紫灯闪烁→紫灯熄 灭→每投入一个币 指示灯颜色变化一 次 (蓝红交替变化) →长按3秒或1分钟 不操作 (紫灯闪烁) →蓝灯常亮 (设置完成)	紫灯闪烁→ 红灯闪烁 (设置完成)

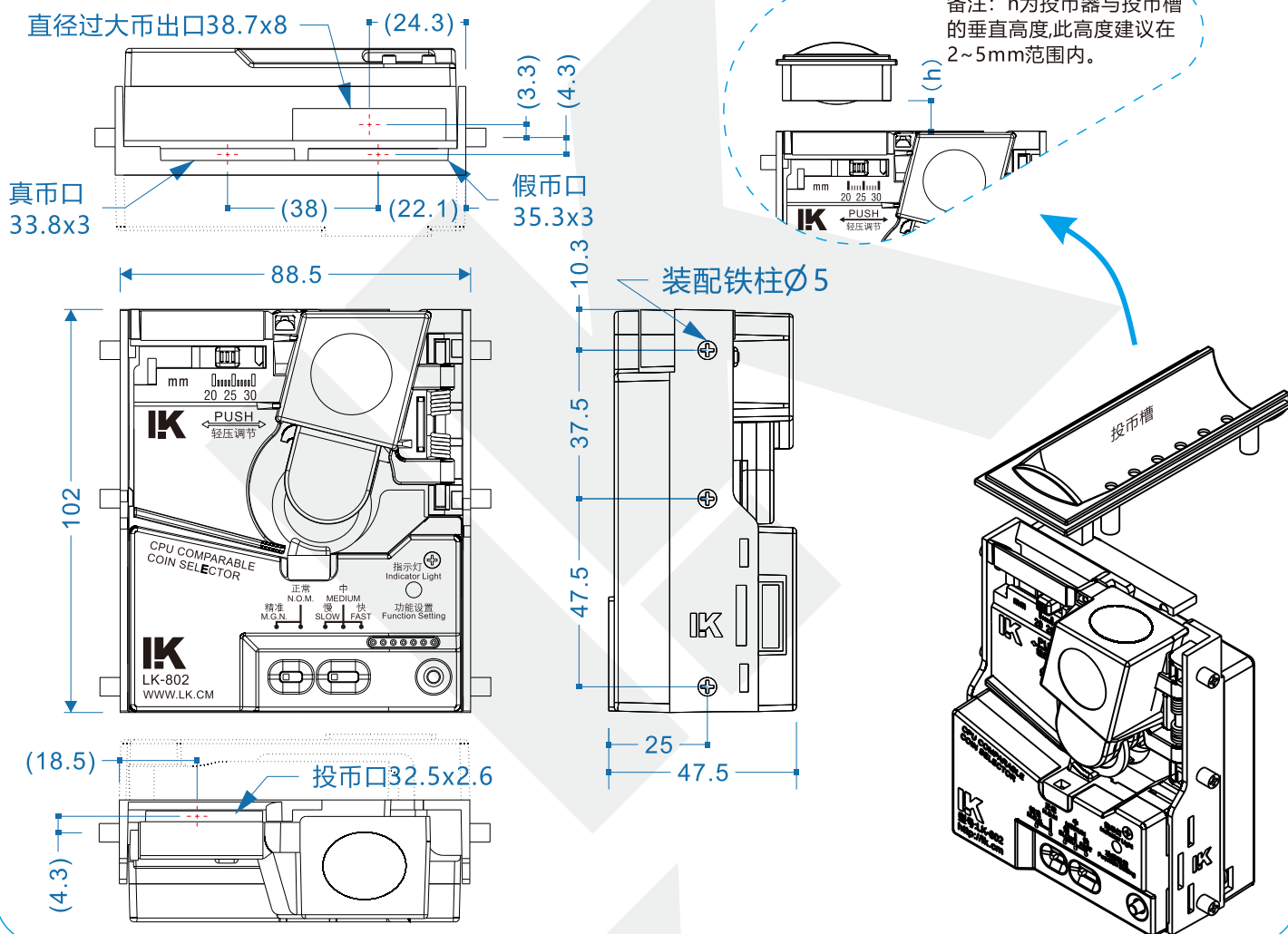
注①、②: 在更高分辨率模式或高分辨率模式下,若您的代币与样币材质存在较大差异,会导致过币不畅,建议将代币更换为较小差异的硬币或使用出厂模式。
注③: 例如币分比设置为1:100,使用慢/中/快档上分(1币)时间分别为20/10/5秒,上分时间过长容易让使用者产生设备是否出现错误的想法,所以我司建议币分比率不宜超过1:20。



产品尺寸

单位: mm

备注: 带 () 的尺寸为收币口和退币口的相对尺寸



常见异常现象处理

A. 不过币

1. 投币器电源插座连接是否存在接触不良。
2. 投币器的连接线是否正确。
3. 投币器币道中是否有异物。
4. 投币器供电12V是否正常。
5. 出币口是否顺畅。
6. 样币是否夹好。

B. 投币不计分(吃币现象):

1. 脉宽设置是否匹配。
2. 常开/常闭是否匹配。
3. 投币器COIN信号线是否连接,接线法是否正确。
4. 投币器COIN信号以集电极开路形式输出,与之相连目标板上是否接上拉电阻。
5. 计分模式选择模式2时,收假币不计分。

C. 投币不顺畅:

1. 调整精度开关,精准档:选币精准但较严;正常档:选币宽松更流畅。
2. 样币是否夹好。
3. 出币口过币是否顺畅。
4. 适当调节灵敏度(微调),根据功能设置操作指引表(H)进行操作。

D. 过假币:

1. 调整精度开关拨到精准档。
2. 适当调节灵敏度(微调),根据功能设置操作指引表(H)进行操作。

E. 码表不动:

1. 接线是否正确(码表一端接投币器的码表线,另一端接DC+12V)
2. 码表是否是坏的。

性能参数

工作电压	DC12V \pm 10%	
待机电流	\leq 60mA	
工作电流	\leq 800mA	
建议输入	12V $\overline{\overline{=}}$ 1.5A	
工作温度	-15 $^{\circ}$ C~65 $^{\circ}$ C	
输出模式	OC.	
信号脉宽	25ms/50ms/100ms	
过币直径	20~29mm	
过币厚度	1.2~2.3mm	
单个包装	外箱尺寸	107*94*115mm
	毛重	不含线材
含线材		255g
整箱包装	包装数量	30PCS/SET
	外箱尺寸	440*320*370mm
	毛重	不含线材
含线材		16.00KG

产品若有技术改进,会编进新版说明书中,恕不另行通知。本说明书最终解释权属广州市利康电子科技有限公司