

LK-802Std说明书 v1.01

产品特点

1. 适用于各种金属类代币；
2. CPU程序控制，计分准确。具有精、准、快的优点；
3. 全新的结构设计，彻底解决卡币、堵币问题；
4. 具有大币、小币识别功能，带投币指示灯；
5. 输出脉冲宽度可选，精准度可选；
6. 具有强大的防作弊、防钓鱼手段；
7. 电路板采用SMT全贴片工艺，性能稳定，品质优异；
8. 更多功能设置选项，可满足客户的多方面需求。
(如:设置币/分比, 环境初始化, 灵敏度微调等)

使用步骤

- 一. 调节限币滑齿(轻压调节)，防止直径过大的代币误投，出厂设为最大直径；
- 二. 将夹在币槽内的红色示例币取下，换上要使用的参考币；
- 三. 根据您使用的代币，选择灵敏度。如果您要求识别能力很强，将灵敏度开关拨到“精准”，如果硬币误差大，投币过程中出现部分真币误判为假币。则需要将灵敏度开关拨到“正常”。(出厂设置为正常档)；
- 四. 根据您的主板选择输出脉宽开关(25ms/50ms/100ms)，出厂设置为50ms档；
- 五. 安装好投币器，连接好电源线和信号线即可使用。



A 退币杆:
当有直径较大的币或者是异物卡住时，按下此退币杆可退出异物。

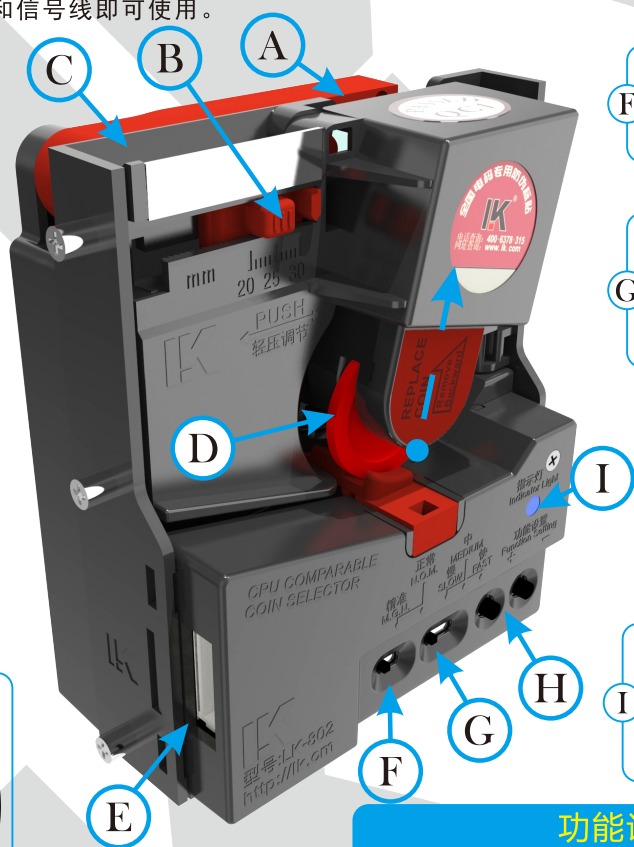
B 第①步: 调节限币滑齿
稍用力压住红色调节滑块左右滑动。向左过币直径更小，向右过币直径更大。调至合适位置放开手指，滑块自动锁定在该位置。(调节范围:21~32MM)

C 投币口
适用于直径为18~30mm的代币

D 第②步: 更换参考币
向上推，取出红色示例币，在换上您使用的参考币。

E 插座定义说明

- 常闭输出(白线)
- 常开输出(绿线)
- 码表(灰线)
- 码表(黄线)
- 电源12V(红线)
- 电源地线(黑线)



F 第③步: 灵敏度开关
选择精准/正常
出厂设置为“正常”

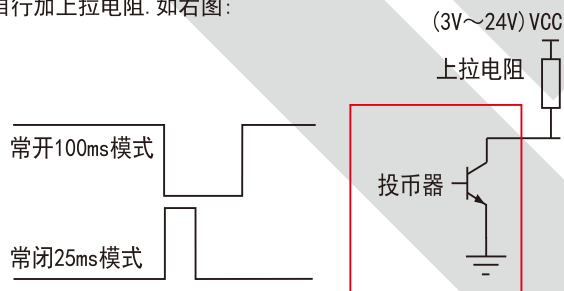
G 第④步设定输出脉宽
慢档: 100ms;
中档: 50ms;
快档: 25ms;
出厂设置为50ms。

H 功能设置按键:
具体操作参阅功能设置操作指引表(H)
设置过程中出错请直重新插电处理。

I 指示灯:
· 无参考币显示红色;
· 有参考币显示蓝色;
· 投真币时紫色闪烁一次;
· 当显示红色时投币器无参考币或出错停止工作。

电路通讯方式

投币器检测到“真币”时, 电路同时给出一个常闭和常开脉冲信号。
(该脉冲信号宽度可以选择为25ms/50ms/100ms)
本产品电路输出为三极管集电极或MOS管漏极开路输出。
请自行加上拉电阻, 如图:



功能设置操作指引(H)

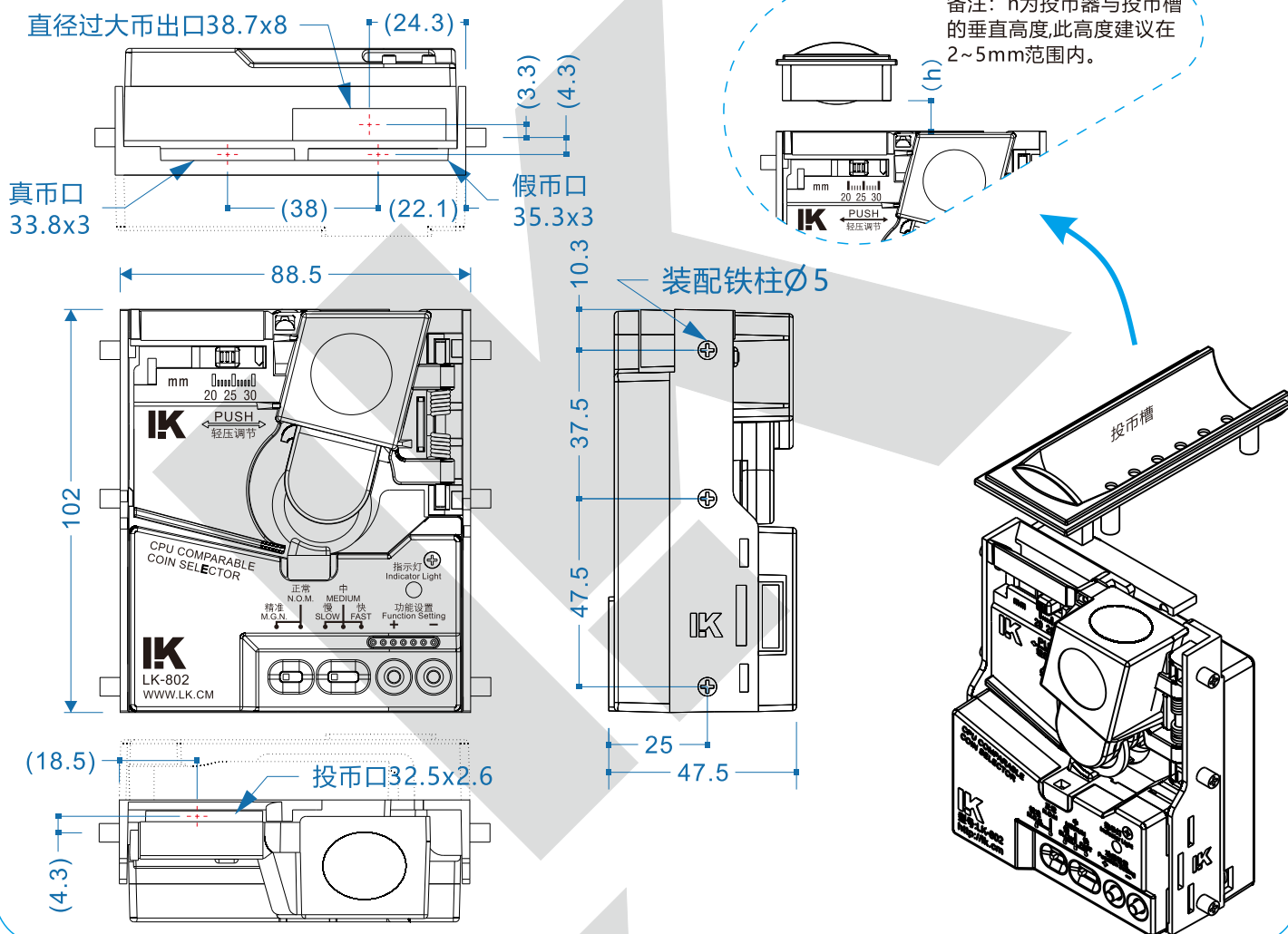
功能设置	夹币	编辑进入键序	操作描述	进入后手工设置	自动设置并退出
灵敏度微调	是	++--+-	左加右减,"+"选币更宽松,"-"选币更精准.设置后长按任意键3秒退出	设置过程中出错请重新插电处理	
设置币分比 ^①	是	--++--	进入后投币,例如投入5个币,退出时记录为1币5分.长按任意键3秒或1分钟不操作自动退出		
币分比初始化	否		币分比设置为1:1		自动设置并退出
计分模式选择	否	++--+-	模式1:收币均计分 模式2:仅收真币计分 出厂默认为模式1		
环境初始化	否	+++--	由于环境干扰影响过币不畅时,请把投币器装上机器后尝试激活此功能		
投币器初始化	是	--++--	所有参数恢复出厂设置(币分比除外)		

注①: 例如币分比设置为1:100, 使用慢/中/快档上分(1币)时间分别为20/10/5秒, 上分时间过长容易让使用者产生设备是否出现错误的想法, 所以我司建议币分比率不宜超过1:20.

产品尺寸

单位: mm

备注: 带 () 的尺寸为收币口和退币口的相对尺寸



常见异常现象处理

- A. 不过币**
1. 投币器电源插座连接是否存在接触不良。
 2. 投币器的连接线是否正确。
 3. 投币器币道中是否有异物。
 4. 投币器供电12V是否正常。
 5. 出币口是否顺畅。
 6. 样币是否夹好。
- B. 投币不计分(吃币现象):**
1. 脉宽设置是否匹配。
 2. 常开/常闭是否匹配。
 3. 投币器COIN信号线是否连接,接线法是否正确。
 4. 投币器COIN信号以集电极开路形式输出,与之相连目标板上是否接上拉电阻。
 5. 计分模式选择模式2时,收假币不计分。
- C. 投币不顺畅:**
1. 调整精度开关,精准档:选币精准但较严;正常档:选币宽松更流畅。
 2. 样币是否夹好。
 3. 出币口过币是否顺畅。
 4. 适当调节灵敏度(微调),根据功能设置操作指引表(H)进行操作。
- D. 过假币:**
1. 调整精度开关拨到精准档。
 2. 适当调节灵敏度(微调),根据功能设置操作指引表(H)进行操作。
- E. 码表不动:**
1. 接线是否正确。(码表一端接投币器的码表线,另一端接DC+12V)
 2. 码表是否是坏的。

性能参数

工作电压	DC12V±10%
待机电流	60mA
工作电流	≤800mA
建议输入	12V --- 1.5A
工作温度	-15°C~65°C
输出模式	OC.
信号脉宽	25ms/50ms/100ms
过币直径	18~30mm
过币厚度	1.2~2.3mm
包装数量	60PCS/SET
包装尺寸	432*300*382mm
单台毛重	0.3KG
整箱毛重	18KG

产品若有技术改进,会编进新版说明书中,恕不另行通知。本说明书最终解释权属广州市利康电子科技有限公司