

LK-799S+/799SR+说明书

产品特点

1. 收币双色灯提示，直观区分真假币；
2. 带数码管显示功能，方便投币计数；
3. 更高的假币识别率；
4. 强大的防钓鱼等作弊手段，带钓鱼报警功能；
5. 适用于各种金属类代币，CPU程序控制，计分准确；
6. 特设精准/正常档，投币更顺畅；
7. 电路板采用SMT全贴片工艺，品质稳定；
8. 投币器工作状态可控(使能功能，按客户要求选配)。

使用步骤

- 一. 将夹在币槽内的红色示例币取下，换上要使用的参考币；
- 二. 根据您的代币，选择灵敏度。如果您要求识别能力很强，将灵敏度开关拨到“精准”。如果硬币误差大，投币过程中出现部分真币误判为假币，则需要将灵敏度开关拨到“正常”；
- 三. 根据您的主板选择输出脉冲开关(25ms/50ms/100ms)。通常使用25ms档；
- 四. 根据您的主板选择COINX讯号输出模式开关(常开/常闭)，通常使用常闭档；
- 五. 安装好投币器，连接好电源线和信号线即可使用。

A 第①步：向上拉，取出红色示例币，再换上您使用的参考币

B 灵敏度微调
出厂时已经调到合理位置

C 码表(灰线)
电源12V(红线)
信号输出(白线)
电源地线(黑线)
码表(灰线)
使能输入(黄线)
使能功能线(此功能，按客户要求选配)：悬空或接地时投币器正常工作；高电平时拒绝收币。

D 第②步：设定SW1
灵敏度开关
可以选择精准/正常
出厂设置为正常

E 第③步：设定SW2
输出脉宽可选择
25ms/50ms/100ms
出厂设置为25ms

F 第④步：设定SW3
信号输出模式可以选择常闭/常开
出厂设置为常闭

电路通讯方式

投币器检测到“真币”时，电路给出一个脉冲信号。(该脉冲信号可以由开关SW1选择是常闭或常开输出；SW2开关选择该脉冲的宽度，如图1)
本产品输出信号的电路为三极管集电极或MOS管漏极开路输出方式。建议用户设计接口电路时使用光耦接收讯号，如图2。

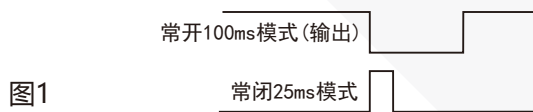


图1

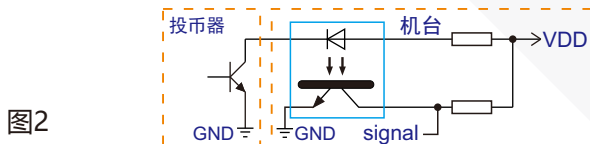


图2

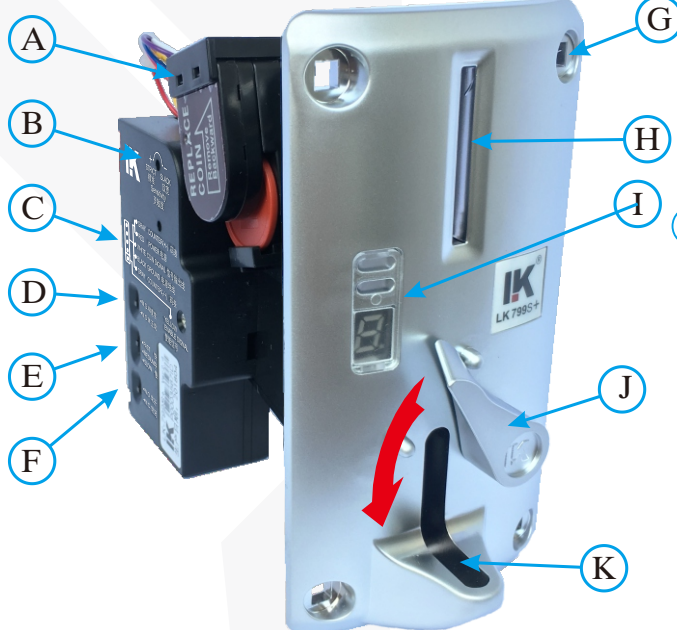


H 投币口：
请使用直径 $\varnothing 20 \sim \varnothing 29\text{mm}$ ，厚度 $1.2 \sim 2.4\text{mm}$ 的代币。

I 指示灯及数码管：
· 无参考币时蓝色指示灯常亮，数码管显示为F；
· 正常待机状态时蓝色指示灯常亮，数码管显示为0；
· 投真币时蓝色指示灯常亮，红色指示灯闪烁两次且数码管显示1(表示已投币1枚)；
· 投假币时蓝色指示灯关闭，红色指示灯闪烁一次，数码管显示为0；
· 钓鱼报警时蓝色指示灯关闭，红色指示灯常亮，数码管显示为F；
· 电眼故障或者卡币时蓝色指示灯关闭，红色指示灯常亮，数码管显示为E。

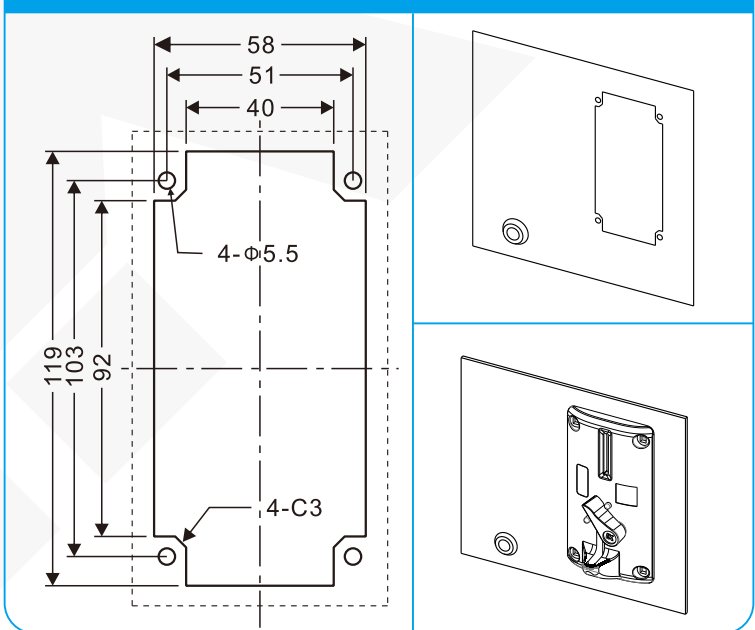
J 退币杆：
当有直径较大的币或者是异物卡住时，拨动此退币杆可退出异物。

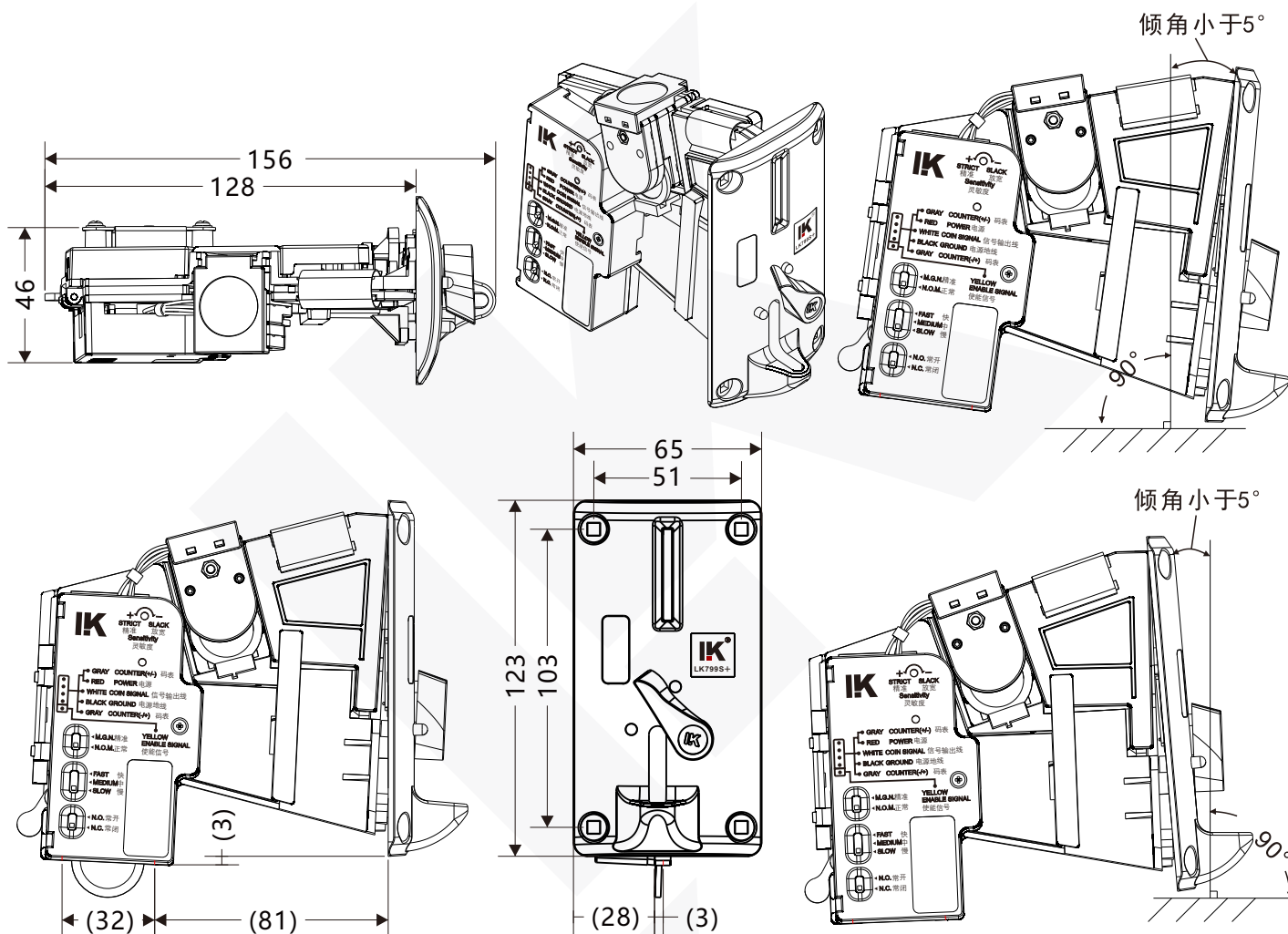
K 退币口：
假币/异物将从这里退出



开孔尺寸图与效果图

单位：mm





常见异常现象处理

- A. 不过币:
1. 投币器电源插座连接是否存在接触不良;
 2. 投币器的接线是否正确;
 3. 投币器币道中是否有异物;
 4. 投币器供电12V是否正常;
 5. 出币口是否顺畅;
 6. 样币是否夹好;
 7. 装配深度是否不足;
 8. 投币器币道内是否存在异物, 例如电眼位置是否被挡;
- B. 投币不计分(吃币现象):
1. SW1脉宽设置是否匹配;
 2. SW2常开/常闭设置是否匹配;
 3. 投币器COIN信号线是否连接, 接线法是否正确;
 4. 投币器COIN信号以集电极开路形式输出, 与之相连目标板上是否接上拉电阻。
- C. 投币不顺畅:
1. 调整精度开关, 精准档: 选币精准但较严, 代币常用正常档;
 2. 样币是否夹好;
 3. 出币口过币是否顺畅, 例如储币箱收币口与投币器出币口是否对齐;
 4. 适当调整VR旋钮: 顺时针方向筛选较宽松, 逆时针方向严格。
- D. 过假币:
1. 调整精度开关拨到精准档;
 2. 逆时针调整VR旋钮(逆时针方向严格)。
- E. 码表不动:
1. 接线是否正确(码表一端接投币器的码表线, 另一端接DC+12V);
 2. 码表是否是坏的;
 3. 连接线电阻过大, 导致码表功率达不到要求;
 4. 供电电压是否与码表要求额定电压吻合。

性能参数

工作电压	DC12V±10%
待机电流	< 50mA
工作电流	< 650mA
工作温度	-15°C~65°C
输出模式	OC.
信号脉宽	25ms/50ms/100ms
过币直径	20~29mm
过币厚度	1.2~2.4mm
装配角度	-3°~5°
包装数量	30PCS/SET
包装尺寸	51*37*28cm
单台毛重	0.37KG
整箱毛重	12.2KG

安装要求

为防止相邻信号干扰
相邻安装距离大于
15mm。

