

LK-742说明书 V1.0

产品特点

1. 适用于各类金属类代币;
2. CPU程序控制, 计分准确;
3. 特设精准/正常档, 投币更顺畅;
4. 输出脉冲宽度可选;
5. 强大的防止钓鱼等作弊手段;
6. 线路部分全贴片工艺, 品质稳定;
7. 具有专利的防钓鱼面板;
8. 带有更精准的防大小币, 防止跳币等作弊手段;

使用步骤

- 一. 将夹在币槽内的红色示例币取下, 换上要使用的参考币;
- 二. 根据您的主板选择COINX讯号输出模式开关(常开/常闭), 通常使用常闭档;
- 三. 根据您的主板选择输出脉冲开关(20ms/40ms/100ms)。通常使用20ms档;
- 四. 根据您的使用的代币, 选择灵敏度。如果您要求识别能力很强, 将灵敏度开关拨到“精准”。如果硬币误差大, 投币过程中出现部分真币误判为假币, 则需要将灵敏度开关拨到“正常”;
- 五. 安装好投币器, 连接好电源线和信号线即可使用。

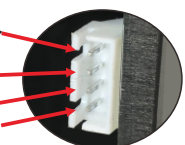


A 第①步: 向上拉, 取出红色示例币, 再换上您使用的参考币

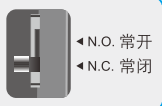
B 灵敏度微调
出厂时已经调到合理位置



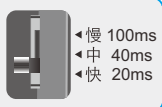
C 码表(灰线)
电源12V(红线)
信号输出(白线)
电源地线(黑线)
码表(灰线)



D 第②步: 设定SW3
信号输出模式可以选择常闭/常开
出厂设置为常闭



E 第③步: 设定SW2
输出脉宽可选择
20ms/40ms/100ms
出厂设置为20ms



F 第④步: 设定SW1
灵敏度开关
可以选择精准/正常
出厂设置为精准



G 安装孔:
配有 $\varnothing 4$ 方颈螺丝

H 投币口:
请使用直径 $\varnothing 20 \sim \varnothing 29$ mm,
厚度1.2~2.2mm的代币。

I 退币杆:
当有直径较大的币或者是异物
卡住时, 拨动此退币杆可退出
异物。

J 退币口:
假币/异物将从这里退出

电路通讯方式

投币器检测到“真币”时, 电路给出一个脉冲信号。(该脉冲信号可以由开关SW1选择是常闭或常开输出; SW2开关选择该脉冲的宽度, 如图1)
本产品输出信号的电路为三极管集电极或MOS管漏极开路输出方式。建议用户设计接口电路时使用光耦接收讯号, 如图2。

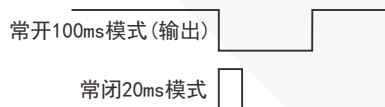


图1

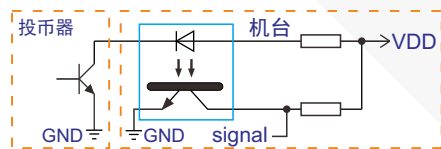
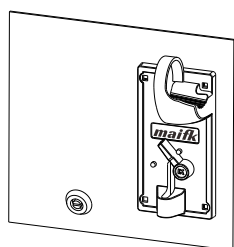
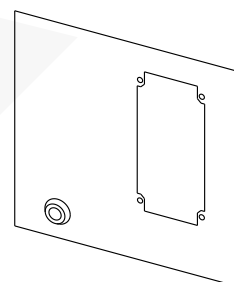
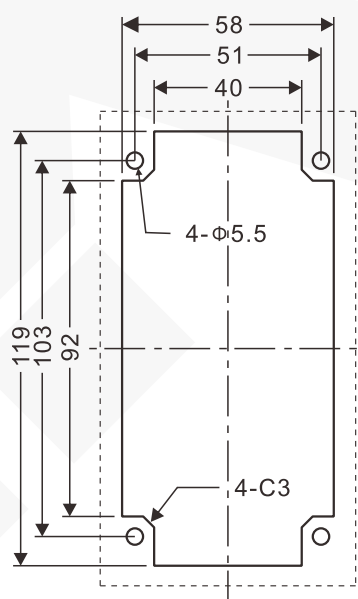


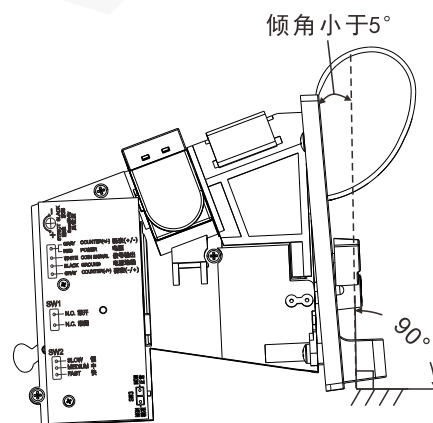
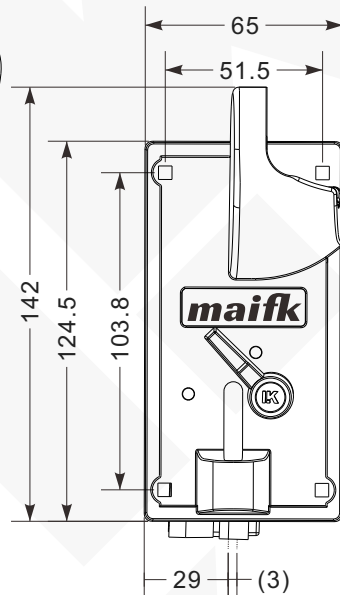
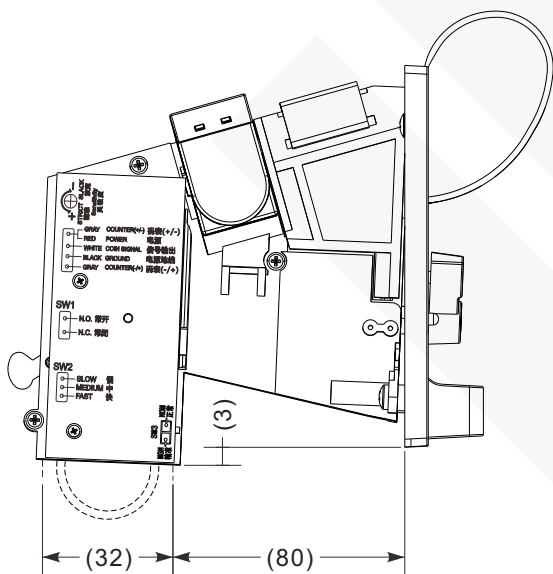
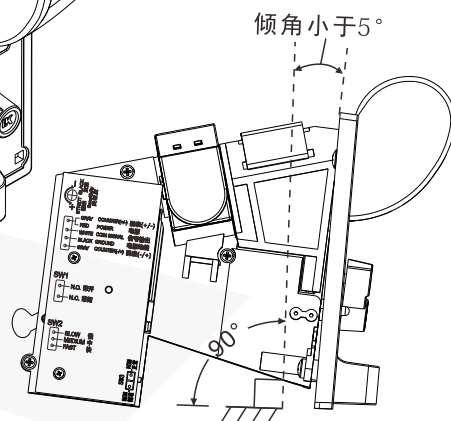
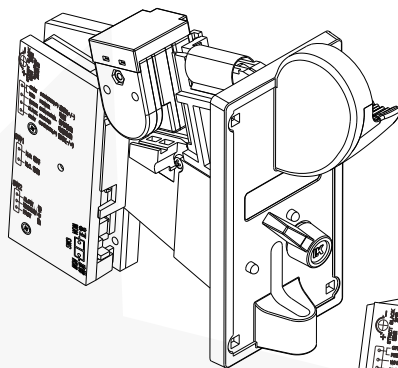
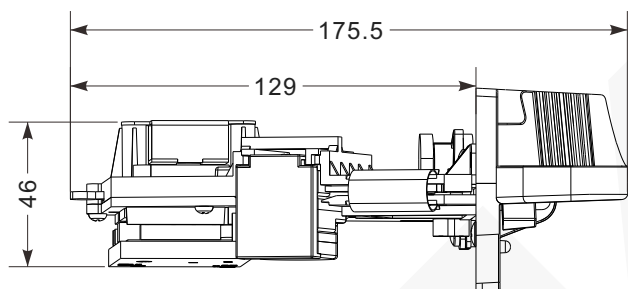
图2

开孔尺寸图与效果图

单位: mm



备注: 带 () 的尺寸为收币口相对尺寸



常见异常现象处理

- A. 不过币:
1. 投币器电源插座连接是否存在接触不良;
 2. 投币器的接线是否正确;
 3. 投币器币道中是否有异物;
 4. 投币器供电12V是否正常;
 5. 出币口是否顺畅;
 6. 样币是否夹好;
 7. 装配深度是否不足;
 8. 投币器币道内是否存在异物, 例如电眼位置是否被挡;
- B. 投币不计分(吃币现象):
1. SW1脉宽设置是否匹配;
 2. SW2常开/常闭设置是否匹配;
 3. 投币器COIN信号线是否连接, 接线法是否正确;
 4. 投币器COIN信号以集电极开路形式输出, 与之相连目标板上是否接上拉电阻。
- C. 投币不顺畅:
1. 调整精度开关, 精准档: 选币精准但较严, 代币常用正常档;
 2. 样币是否夹好;
 3. 出币口过币是否顺畅, 例如储币箱收币口与投币器出币口是否对齐;
 4. 适当调整VR旋钮: 顺时针方向筛选较宽松, 逆时针方向严格。
- D. 过假币:
1. 调整精度开关拨到精准档;
 2. 逆时针调整VR旋钮(逆时针方向严格)。
- E. 码表不动:
1. 接线是否正确(码表一端接投币器的码表线, 另一端接DC+12V);
 2. 码表是否是坏的;
 3. 连接线电阻过大, 导致码表功率达不到要求;
 4. 供电电压是否与码表要求额定电压吻合。

性能参数

| | | |
|------|-----------------|--------------|
| 工作电压 | DC12V±10% | |
| 待机电流 | < 50mA | |
| 工作电流 | < 650mA | |
| 工作温度 | -15°C~65°C | |
| 输出模式 | OC. | |
| 信号脉宽 | 20ms/40ms/100ms | |
| 过币直径 | 20~29mm | |
| 过币厚度 | 1.2~2.2mm | |
| 装配角度 | -5°~0° | |
| 单个包装 | 外箱尺寸 | 198*166*86mm |
| | 毛重 | 不含线材 |
| 含线材 | | 421g |
| 整箱包装 | 包装数量 | 30PCS/SET |
| | 外箱尺寸 | 53*42*45cm |
| | 毛重 | 不含线材 |
| 含线材 | | 13.7KG |

安装要求

为防止相邻信号干扰
相邻安装距离大于
15mm。

