

# LK-740黑说明书 V3.31

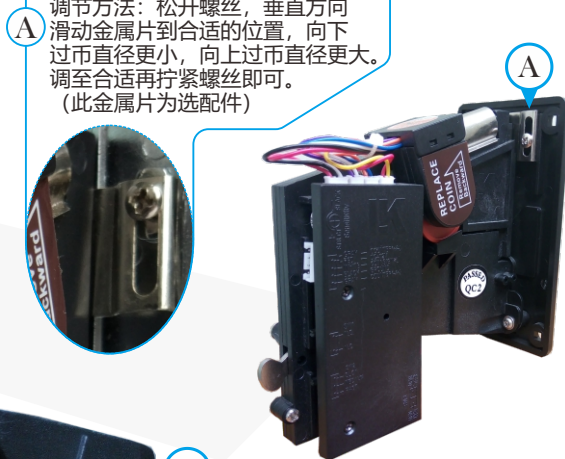
## 产品特点

1. 适用于各类金属类代币;
2. CPU程序控制, 计分准确;
3. 特设精准/正常档, 投币更顺畅;
4. 输出脉冲宽度可选;
5. 强大的防止钓鱼等作弊手段;
6. 线路部分全贴片工艺, 品质稳定。

## 使用步骤

- 一. 调节面板背后的金属片, 防止直径过大的代币误投 (此金属片为选配件);
- 二. 将夹在币槽内的红色示例币取下, 换上要使用的参考币;
- 三. 根据您的主板选择COINX讯号输出模式开关 (常开/常闭), 通常使用常闭档;
- 四. 根据您的主板选择输出脉冲开关 (20ms/40ms/100ms)。通常使用20ms档;
- 五. 根据您的代币, 选择灵敏度。如果您要求识别能力很强, 将灵敏度开关拨到“精准”。如果硬币误差大, 投币过程中出现部分真币误判为假币, 则需要将灵敏度开关拨到“正常”;
- 六. 安装好投币器, 连接好电源线和信号线即可使用。

第①步: 调节面板背后的金属片, 防止直径过大的代币误投。  
调节方法: 松开螺丝, 垂直方向滑动金属片到合适的位置, 向下过币直径更小, 向上过币直径更大。调至合适再拧紧螺丝即可。  
(此金属片为选配件)

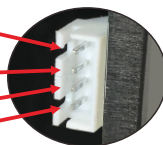


第②步: 向上拉, 取出红色示例币, 再换上您使用的参考币

灵敏度微调  
出厂时已经调到合理位置



码表 (灰线)  
电源12V (红线)  
信号输出 (白线)  
电源地线 (黑线)  
码表 (灰线)



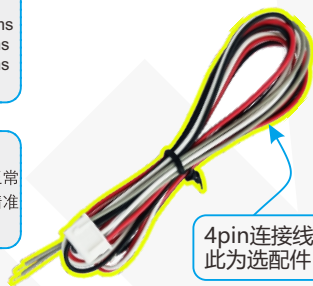
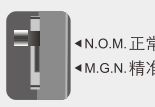
第③步: 设定SW3  
信号输出模式可以选择常闭/常开  
出厂设置为常闭



第④步: 设定SW2  
输出脉宽可选择  
20ms/40ms/100ms  
出厂设置为20ms



第⑤步: 设定SW1  
灵敏度开关  
可以选择精准/正常  
出厂设置为正常



安装孔:  
配有 $\varnothing 4$ 方颈螺丝

投币口:  
请使用直径 $\varnothing 20 \sim \varnothing 30$ mm,  
厚度1.2~3.0mm的代币。

退币杆:  
当有直径较大的币或者是异物  
卡住时, 拨动此退币杆可退出  
异物。

退币口:  
假币/异物将从这里退出

## 电路通讯方式

投币器检测到“真币”时, 电路给出一个脉冲信号。(该脉冲信号可以由开关SW1选择是常闭或常开输出; SW2开关选择该脉冲的宽度, 如图1)  
本产品输出信号的电路为三极管集电极或MOS管漏极开路输出方式。建议用户设计接口电路时使用光耦接收讯号, 如图2。

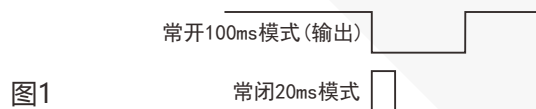


图1

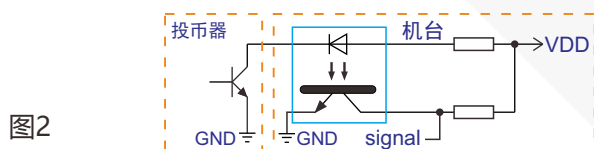
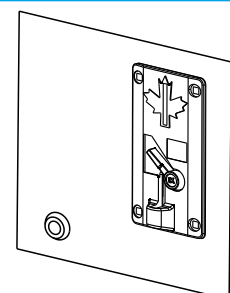
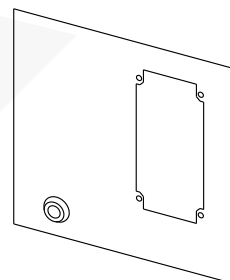
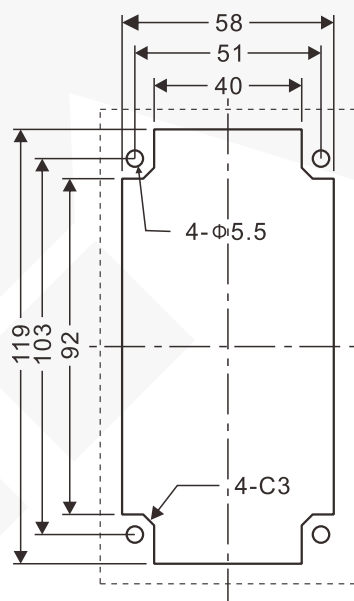


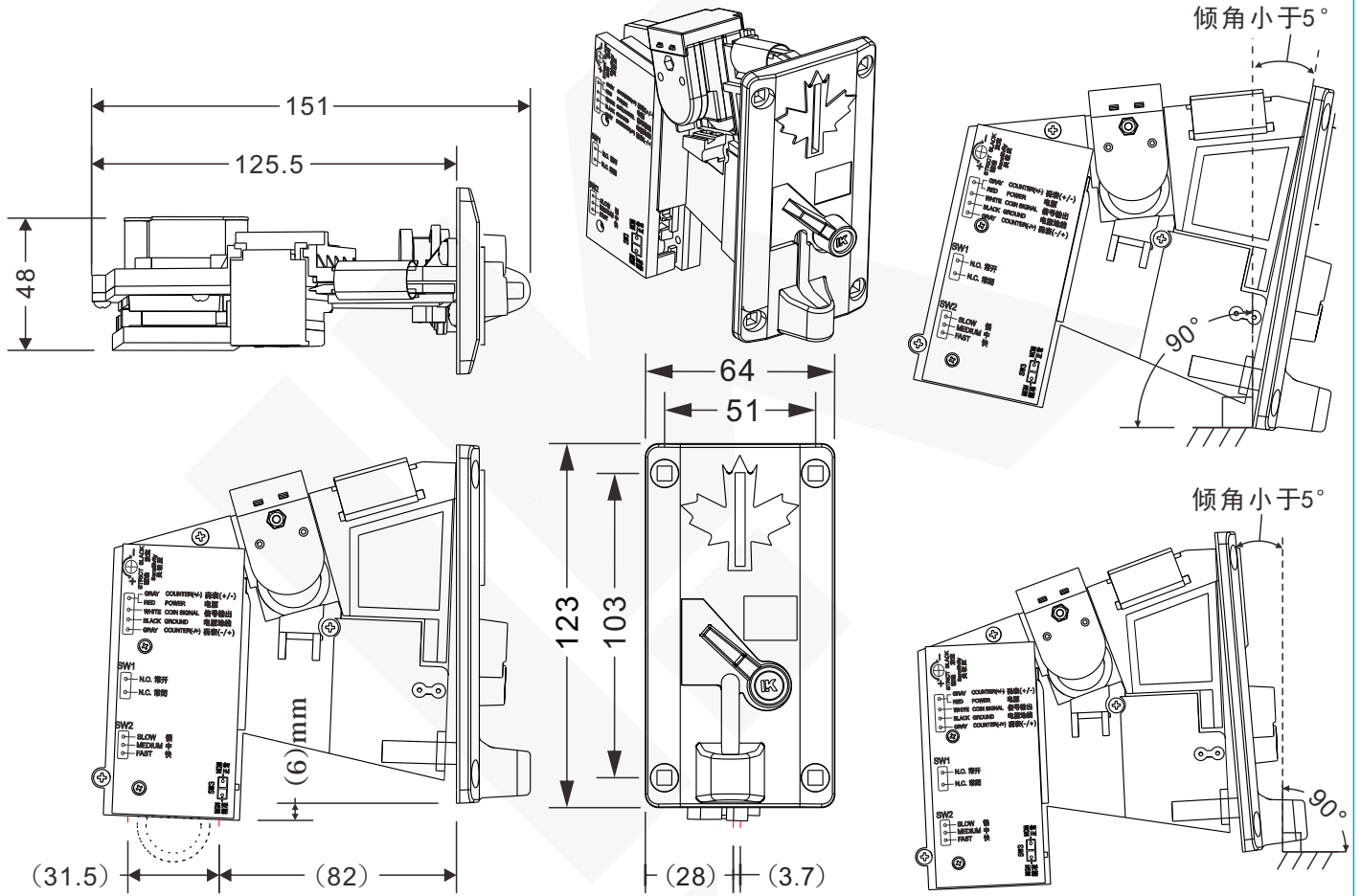
图2

## 开孔尺寸图与效果图

单位: mm



备注: 带 ( ) 的尺寸为收币口相对尺寸



### 常见异常现象处理

- A. 不过币:
1. 投币器电源插座连接是否存在接触不良;
  2. 投币器的接线是否正确;
  3. 投币器币道中是否有异物;
  4. 投币器供电12V是否正常;
  5. 出币口是否顺畅;
  6. 样币是否夹好;
  7. 装配深度是否不足;
  8. 投币器币道内是否存在异物, 例如电眼位置是否被挡;
- B. 投币不计分(吃币现象):
1. SW1脉宽设置是否匹配;
  2. SW2常开/常闭设置是否匹配;
  3. 投币器COIN信号线是否连接, 接线法是否正确;
  4. 投币器COIN信号以集电极开路形式输出, 与之相连目标板上是否接上拉电阻。
- C. 投币不顺畅:
1. 调整精度开关, 精准档: 选币精准但较严, 代币常用正常档;
  2. 样币是否夹好;
  3. 出币口过币是否顺畅, 例如储币箱收币口与投币器出币口是否对齐;
  4. 适当调整VR旋钮: 顺时针方向筛选较宽松, 逆时针方向严格。
- D. 过假币:
1. 调整精度开关拨到精准档;
  2. 逆时针调整VR旋钮(逆时针方向严格)。
- E. 码表不动:
1. 接线是否正确(码表一端接投币器的码表线, 另一端接DC+12V);
  2. 码表是否是坏的;
  3. 连接线电阻过大, 导致码表功率达不到要求;
  4. 供电电压是否与码表要求额定电压吻合。

### 性能参数

工作电压	DC12V±10%	
待机电流	< 50mA	
工作电流	< 650mA	
工作温度	-15°C~65°C	
输出模式	OC.	
信号脉宽	20ms/40ms/100ms	
过币直径	20~30mm	
过币厚度	1.2~3.0mm	
装配角度	-5°~5°	
单个包装	外箱尺寸	161*69*131mm
	毛重	不含线材
含线材		313g
整箱包装	包装数量	30PCS/SET
	外箱尺寸	51*37*28cm
	毛重	不含线材
含线材		10.15KG

### 安装要求

