

LK-502说明书 V2.1

使用说明

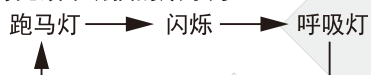
1、装饰座灯光效果：

- A. 跑马灯：灯光环绕投币器循环跑；
 - B. 闪烁：红蓝紫循环变光；
 - C. 呼吸灯：灯光呈呼吸渐变过程。
- 备注：灯光有三种颜色：红色、蓝色、紫色。

2、灯光效果的切换：

- A. 待机时，三种灯光效果循环演示；
- B. 收币时，灯光效果进入加速模式（加速时长8秒），加速后恢复待机时状态；

3、灯光效果切换的顺序为：



包装信息

整箱重量 (kg)	13.5
外箱尺寸 (cm)	58*38*29
包装数量	180台/箱



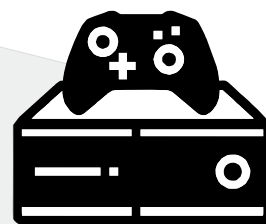
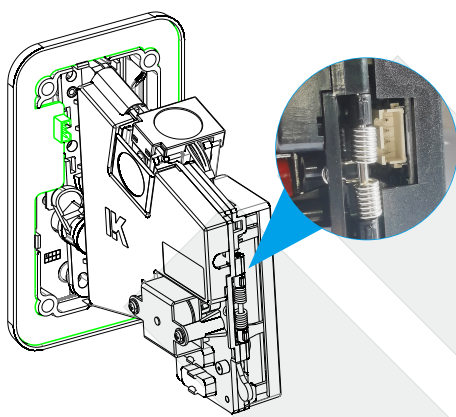
接线说明

- 电源12V (红线)
- 信号输入 (白线)
- 电源地线 (黑线)
- 码表 (灰色)

LK-502 V2.1 X
http://lk.cm
http://lkchina.asia
2019-10-08

安装信息

注意：灯板安装方向



机台设备



产品若有技术改进，会编进新版说明书中，恕不另行通知
本说明书最终解释权属广州市利康电子科技有限公司

IK 广州市利康电子科技有限公司
www.lk.cm