

LK-489说明书 V1.0

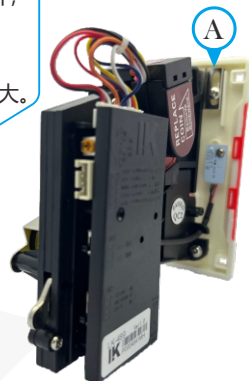
产品特点

1. 适用于各类金属类代币；
2. CPU程序控制，计分准确；
3. 特设精准/正常档，投币更顺畅；
4. 输出脉冲宽度可选；
5. 强大的防止钓鱼等作弊手段；
6. 线路部分全贴片工艺，品质稳定。

使用步骤

- 一. 调节面板背后的金属片，防止直径过大的代币误投（此金属片为选配件）；
- 二. 将夹在币槽内的红色示例币取下，换上要使用的参考币；
- 三. 根据您的主板选择COINX讯号输出模式开关（常开/常闭），通常使用常闭档；
- 四. 根据您的主板选择输出脉冲开关（20ms/40ms/100ms）。通常使用20ms档；
- 五. 根据您的代币，选择灵敏度。如果您要求识别能力很强，将灵敏度开关拨到“精准”。如果硬币误差大，投币过程中出现部分真币误判为假币，则需要将灵敏度开关拨到“正常”；
- 六. 安装好投币器，连接好电源线和信号线即可使用。

第①步：调节面板背后的金属片，防止直径过大的代币误投。
调节方法：松开螺丝，垂直方向滑动金属片到合适的位置，向下过币直径更小，向上过币直径更大。调至合适再拧紧螺丝即可。
(此金属片为选配件)



安装孔：
配有 $\varnothing 4$ 方颈螺丝

投币口：
请使用直径 $\varnothing 20 \sim \varnothing 30 \text{mm}$ ，厚度 $1.2 \sim 2.6 \text{mm}$ 的代币。

退币杆：
当有直径较大的币或者是异物卡住时，拨动此退币杆可退出异物。

退币口：
假币/异物将从这里退出

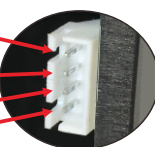
指示灯：
· 有参考币和无参考币皆显示蓝灯；
· 投真币时紫灯闪烁一次；
· 投假币时无任何反应；
· 当上电有阻碍慢闪红灯伴有蜂鸣声投币器停止工作。
· 当投币有阻碍快闪蓝灯伴有蜂鸣声投币器停止工作。

第②步：向上拉，取出红色示例币，再换上您使用的参考币

灵敏度微调
出厂时已经调到合理位置



码表 (灰线)
电源12V (红线)
信号输出 (白线)
电源地线 (黑线)
码表 (灰线)



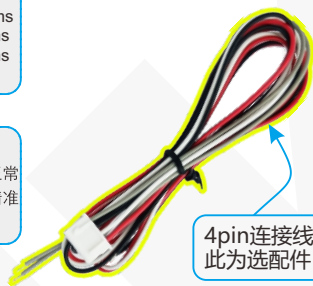
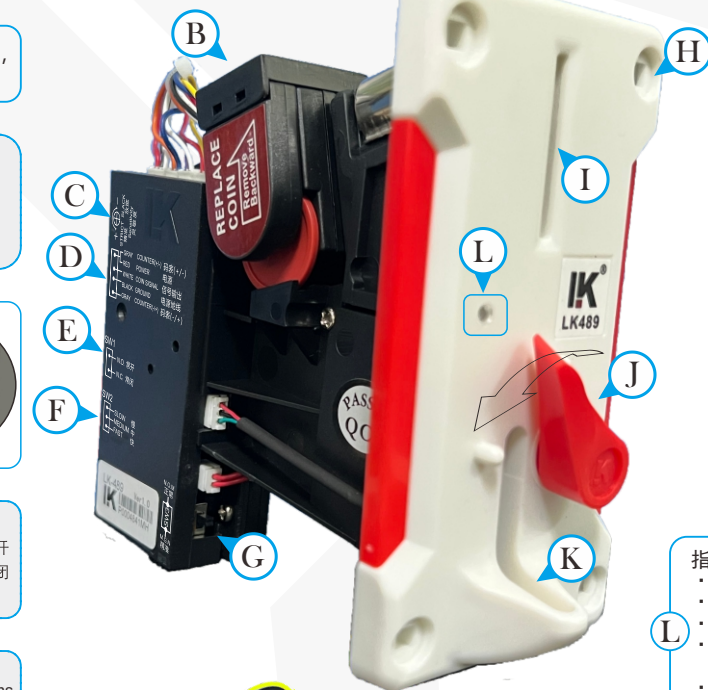
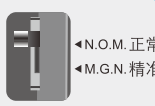
第③步：设定SW3
信号输出模式可以选择常闭/常开
出厂设置为常闭



第④步：设定SW2
输出脉宽可选择
20ms/40ms/100ms
出厂设置为20ms



第⑤步：设定SW1
灵敏度开关
可以选择精准/正常
出厂设置为正常



4pin连接线
此为选配件

电路通讯方式

投币器检测到“真币”时，电路给出一个脉冲信号。（该脉冲信号可以由开关SW1选择是常闭或常开输出；SW2开关选择该脉冲的宽度，如图1）
本产品输出信号的电路为三极管集电极或MOS管漏极开路输出方式。建议用户设计接口电路时使用光耦接收讯号，如图2。

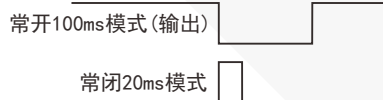


图1

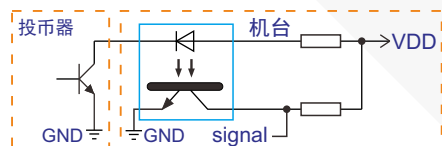
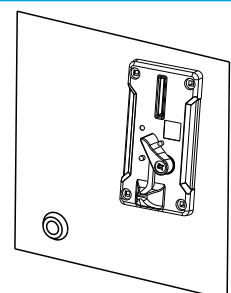
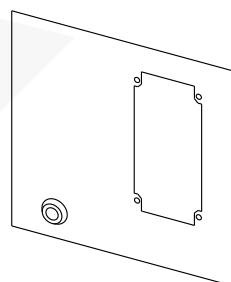
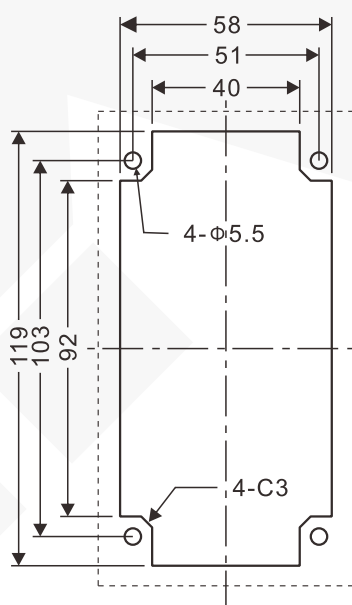


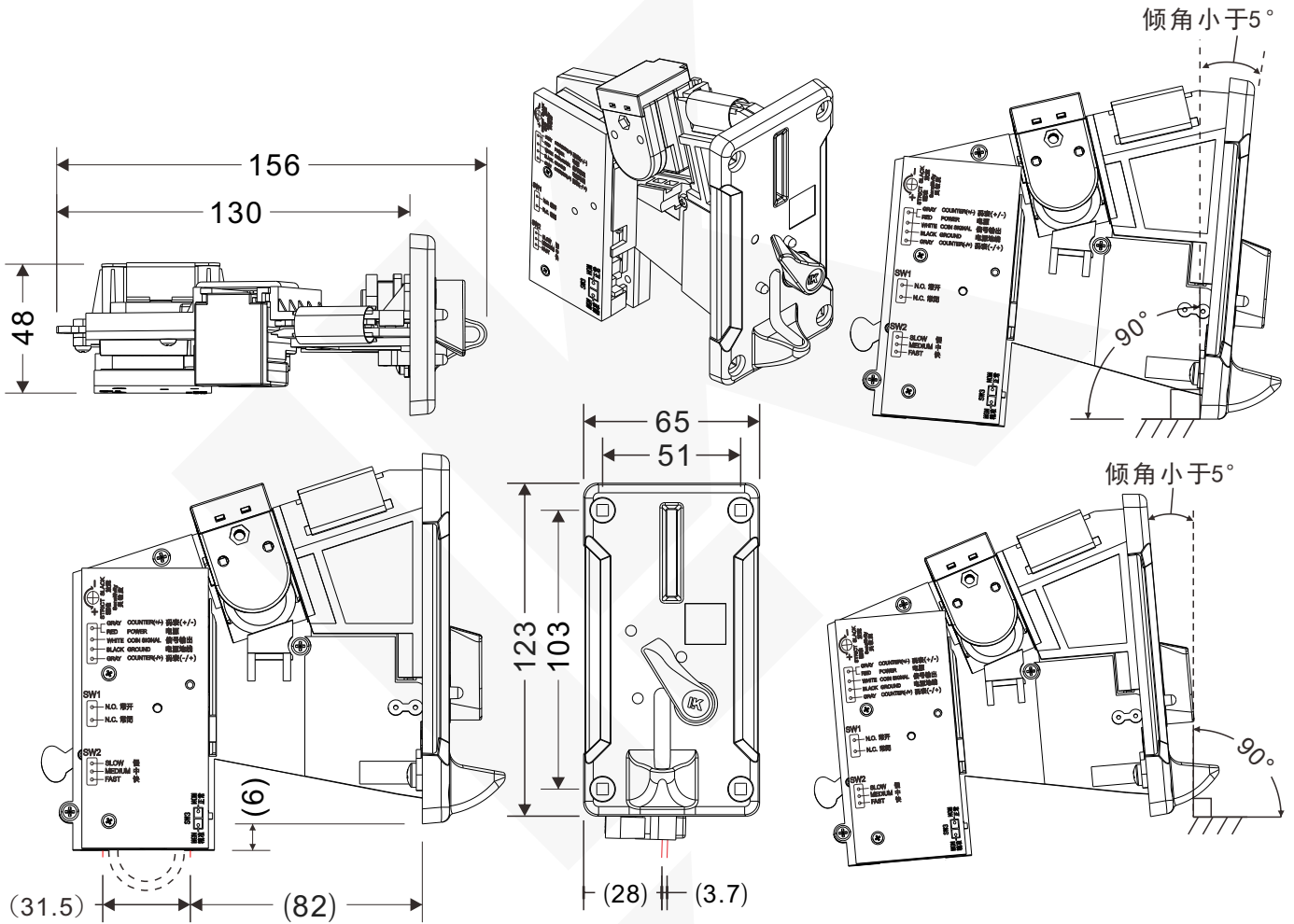
图2

开孔尺寸图与效果图

单位：mm



备注: 带 () 的尺寸为收币口相对尺寸



常见异常现象处理

- A. 不过币:
1. 投币器电源插座连接是否存在接触不良;
 2. 投币器的接线是否正确;
 3. 投币器币道中是否有异物;
 4. 投币器供电12V是否正常;
 5. 出币口是否顺畅;
 6. 样币是否夹好;
 7. 装配深度是否不足;
 8. 投币器币道内是否存在异物, 例如电眼位置是否被挡;
- B. 投币不计分(吃币现象):
1. SW1脉宽设置是否匹配;
 2. SW2常开/常闭设置是否匹配;
 3. 投币器COIN信号线是否连接, 接线法是否正确;
 4. 投币器COIN信号以集电极开路形式输出, 与之相连目标板上是否接上拉电阻。
- C. 投币不顺畅:
1. 调整精度开关, 精准档: 选币精准但较严, 代币常用正常档;
 2. 样币是否夹好;
 3. 出币口过币是否顺畅, 例如储币箱收币口与投币器出币口是否对齐;
 4. 适当调整VR旋钮: 顺时针方向筛选较宽松, 逆时针方向严格。
- D. 过假币:
1. 调整精度开关拨到精准档;
 2. 逆时针调整VR旋钮(逆时针方向严格)。
- E. 码表不动:
1. 接线是否正确(码表一端接投币器的码表线, 另一端接DC+12V);
 2. 码表是否是坏的;
 3. 连接线电阻过大, 导致码表功率达不到要求;
 4. 供电电压是否与码表要求额定电压吻合。

性能参数

工作电压	DC12V±10%	
待机电流	< 50mA	
工作电流	< 650mA	
工作温度	-15°C~65°C	
输出模式	OC.	
信号脉宽	20ms/40ms/100ms	
过币直径	20~30mm	
过币厚度	1.2~2.6mm	
装配角度	-5°~5°	
单个包装	外箱尺寸	161*69*131mm
	毛重	不含线材
含线材		313g
整箱包装	包装数量	30PCS/SET
	外箱尺寸	51*37*28cm
	毛重	不含线材
含线材		10.15KG

安装要求

为防止相邻信号干扰
相邻安装距离大于
15mm。

