

LK-300TB说明书v2.0

产品特点

- 1.适用于各种金属代币;
- 2.特设精准/正常档, 投币更顺畅, 并能区分大、小币;
- 3.CPU程序控制, 计分准确;
- 4.输出脉冲可选(25ms/50ms/100ms);
- 5.线路部分采用全贴片工艺, 品质稳定;
- 6.全新设计的投币口, 更方便快投和慢投;
- 7.特有的左、右摆角和倾斜角设计, 确保了投币方向的灵活性;
- 8.优化币道设计,过币更流畅;
- 9.可按客户要求配备限位片(固定投币角度);
- 10.更多功能设置选项, 可满足客户的多方面需求。(如:设置币/分比,更高分辨率模式等)

使用步骤

- 1.将夹在币槽内的红色示例币取下, 换上要使用的参考币;
- 2.根据您的参考币大小调节币道最大过币直径(出厂时默认为最大直径);
- 3.根据您的主板选择COINX讯号输入模式开关(常闭/常开)。通常使用常闭档;
- 4.根据您的主板选择输出脉宽开关(25ms/50ms/100ms)。通常使用50ms档;
- 5.根据您的使用的代币, 选择灵敏度。如果您要求识别能力很强, 将灵敏度开关拨到“精准”。如果硬币误差大, 投币过程中出现部分真币误判为假币, 则需要将灵敏度开关拨到“正常”;
- 6.安装好投币器, 连接好电源线和信号线即可使用。

性能参数

工作电压	DC12V ±10%
工作电流(最大电流)	<650mA
待机电流	<50mA
工作温度	-15°C~+75°C
输出模式	OC.
信号输出	25ms/50ms/100ms
过币直径	21.5~25.5mm
过币厚度	1.6~2.0mm
活动摆角	±16°
初始倾角	11°
过滤小币	电子滤小币
过滤大币	投币口限位
包装	6台/箱
包装尺寸	53*52*19cm
单台净重	1.23kg
毛重	8.73kg

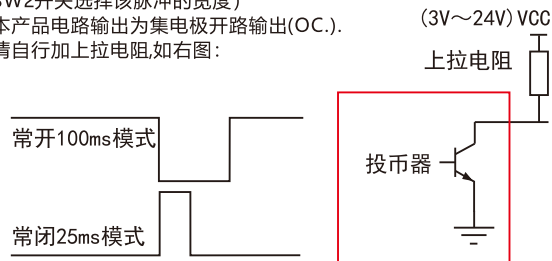
接币斗
客户选配件

安装螺丝
选配件

第②步: 调节过币直径
使用H1.5六角扳手对准
小孔进行调节

电路通讯方式

投币器检测到“真币”时,电路给出一个脉冲信号。
(该脉冲信号可以由开关SW1选择常闭或者常开输出;
SW2开关选择该脉冲的宽度)
本产品电路输出为集电极开路输出(OC.)
请自行加上拉电阻,如右图:



A 过币道: 真币从此接收

第④步: 设定SW2
输出脉宽可选择
100ms/50ms/25ms
慢 / 中 / 快
出厂设置为50ms

C 第③步: 设置SW1信号
输出模式, 可是选择
常开/常闭。
出厂设置为常闭。

D 功能设置按键:
具体操作参阅功能
设置操作指引表(D)
设置过程中出错请
直重新插电处理。

E 第①步: 向上拉, 取出
红色示例币, 换上您
使用的参考币

5pin连接线
接线方式详见
讲解对话框(J)

F 投币口:
请使用直径21.5~25.5mm,
厚度1.6~2.0mm的参考币。

G 指示灯:
无参考币红色闪烁;
有参考币蓝色常亮;
投真币时紫色闪烁一次。

H 退币道(客户选配件)
假币、异物从此退出

I 第⑤步: 设定SW3
灵敏度开关
可选择精准/正常
出厂设置为正常

设置操作指引表 (D)

功能	高分辨率模式①	更高分辨率模式②	设置币分比③	恢复出厂设置	拒收电平选择
是否夹币	是			否	
进入菜单	长按3秒进入选择菜单 (指示灯从闪烁变为静态后再进行下一步操作)				
进入键序	短按1次	短按2次	短按3次	短按1次	短按2次
操作描述 (操作过程失误 请重新插电)	选币更精准 (仅能操作一次) 进入后自动 设置并退出	档位必须拨到精准 先后分开投入10个 真币和10个假币, 投币完成后或1分 钟无任何操作自动 退出设置	进入后投币,例如 投入5个币,退出 时记录为1币5分。 长按任意键3秒 或1分钟不操作 自动退出	参数恢复出厂设置 (币分比和拒收电 平设置不能通过恢 复出厂设置还原) 进入后自动设置 并退出	通过按键选择 拒收电平 高电平拒收:红灯亮 低电平拒收:蓝灯亮 设置完成后, 3秒内 无操作自动退出
	紫灯闪烁→ 蓝灯常亮 (设置完成)	紫灯常亮→投入10 个真币→紫灯闪烁 停止后→投入10个 假币→紫灯闪烁 →蓝灯常亮 (设置完成)	指示灯熄灭→每投 入一个币指示灯颜 色变化一次(蓝红 交替变化)→长按 3秒或1分钟不操作 (紫灯闪烁)→蓝 灯常亮(设置完成)	紫灯闪烁→ 红灯闪烁 (设置完成)	紫灯闪烁→红灯或 蓝灯常亮(此时进 行拒收电平选择) →指示灯颜色根据 拒收电平选择变化 →3秒无操作→紫灯 闪烁→红灯闪烁 (设置完成)

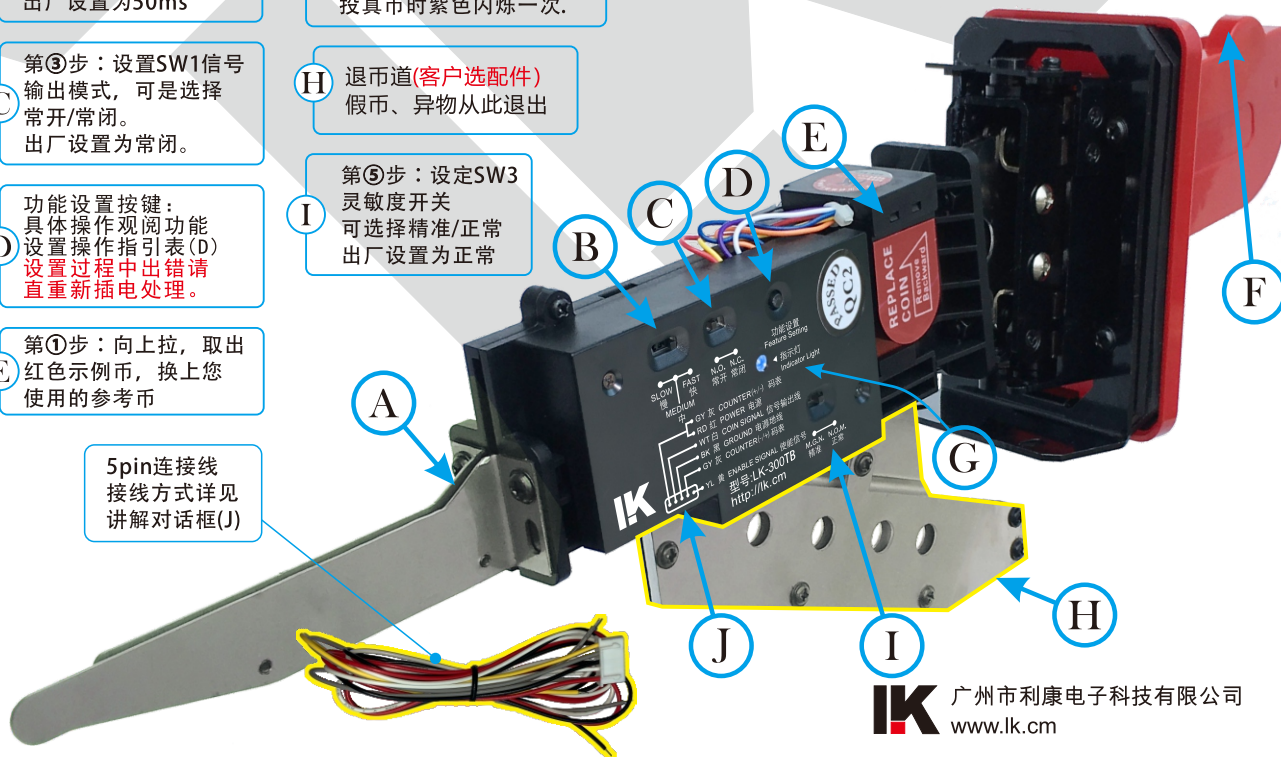
J 5pin连接线
接线方式详见
讲解对话框(J)

码表(灰线)
电源12V(红线)
信号输出(白线)
电源地线(黑线)
码表(灰线)
使能输入(黄线)

使能输入(拒收功能):
可通过功能设置选择高电平
拒收或低电平拒收。
出厂默认为高电平拒收。
高电平: 3.5V ≤ 高电平 ≤ 5.5V
低电平: 低电平 ≤ 1V
悬空: 投币器正常工作

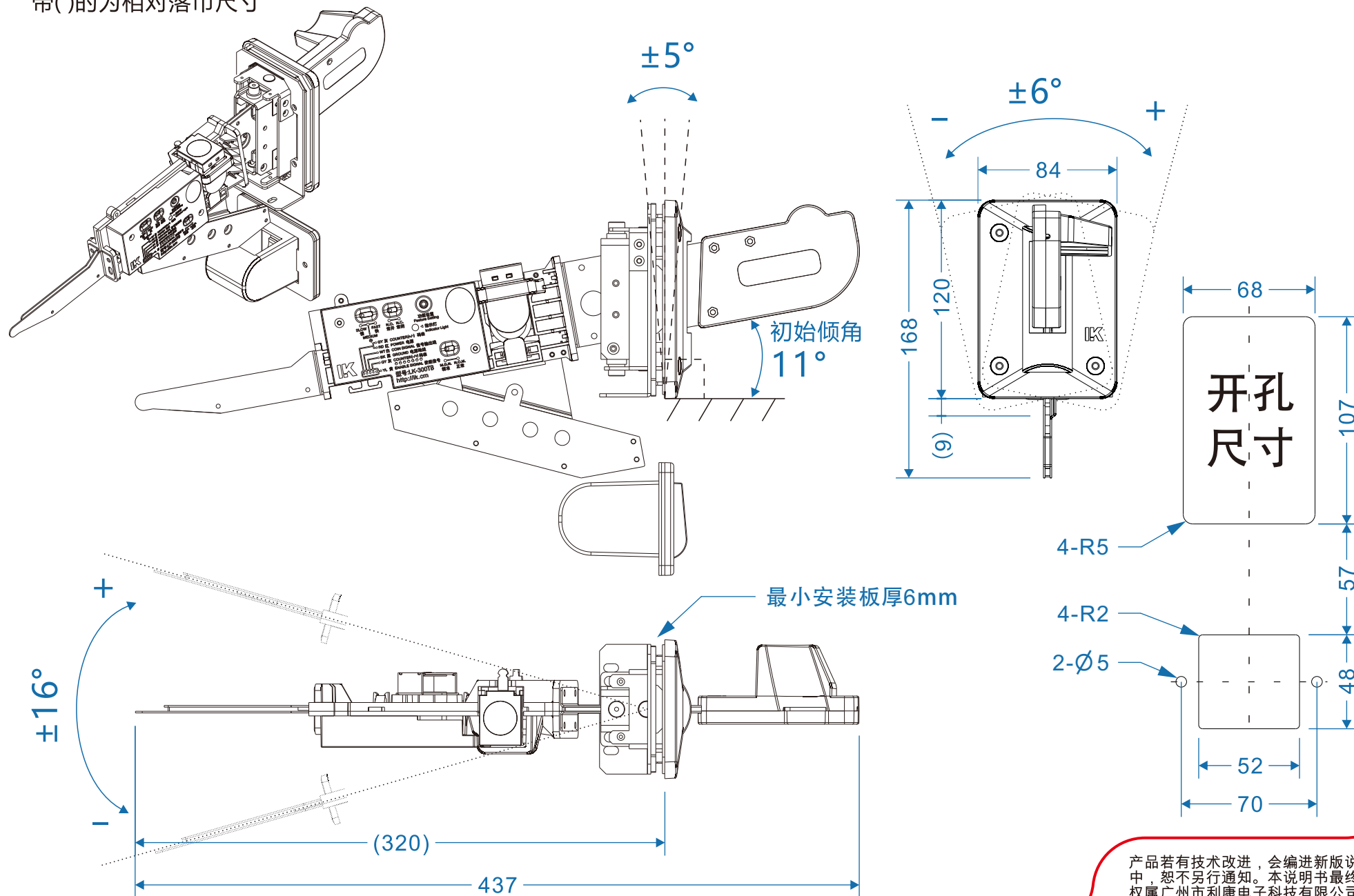


注①: 例如币分比设置为1:100, 使用慢/中/快档上分(1币)时间
分别为20/10/5秒, 上分时间过长容易让使用者产生设备是否出
现错误的想法, 所以我司建议币分比率不宜超过1:20。
注②、③: 在更高分辨率模式或高分辨率模式下, 若您的代币与样币
材质存在较大差异, 会导致过币不畅, 建议将代币更换为较小差异
硬币或使用出厂模式。



产品尺寸图(单位mm)

带()的为相对落币尺寸



产品若有技术改进，会编进新版说明书中，恕不另行通知。本说明书最终解释权属广州市利康电子科技有限公司