

LK-300TB说明书v1.0

产品特点

- 1.适用于各种金属代币;
- 2.特设精准/正常档, 投币更顺畅, 并能区分大、小币;
- 3.CPU程序控制, 计分准确;
- 4.输出脉冲可选(25ms/50ms/100ms);
- 5.线路部分采用全贴片工艺, 品质稳定。
- 6.全新设计的投币口, 更方便快投和慢投;
- 7.特有的左、右摆角和倾斜角设计, 确保了投币方向的灵活性;
- 8.优化币道设计, 过币更流畅;
- 9.可按客户要求配备限位片(固定投币角度)。

使用步骤

- 1.将夹在币槽内的红色示例币取下, 换上要使用的参考币;
- 2.根据您的参考币大小调节币道最大过币直径;
- 3.根据您的主板选择COINX讯号输入模式开关(常闭/常开)。通常使用常闭档;
- 4.根据您的主板选择输出脉宽开关(25ms/50ms/100ms)。通常使用25ms档;
- 5.根据您的代币, 选择灵敏度。如果您要求识别能力很强, 将灵敏度开关拨到“精准”。如果硬币误差大, 投币过程中出现部分真币误判为假币, 则需要将灵敏度开关拨到“正常”;
- 6.安装好投币器, 连接好电源线和信号线即可使用。

性能参数

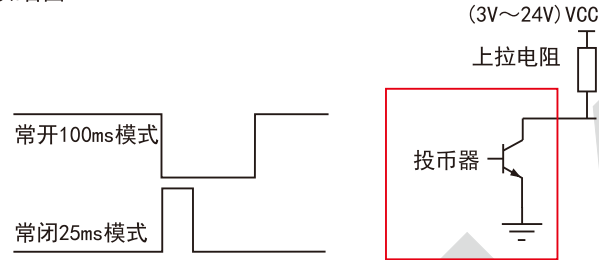
工作电压	DC12V ±10%
工作电流(最大电流)	<650mA
待机电流	<50mA
工作温度	-15°C~+75°C
输出模式	OC./ON.
信号输出	25ms/50ms/100ms
过币直径	21.5~25.5mm
过币厚度	1.6~2.2mm
活动摆角	±16°
初始倾角	11°
过滤小币	电子滤小币
过滤大币	投币口限位
包装	6台/箱
包装尺寸	53*52*19cm
单台净重	1.23kg
毛重	8.73kg

可选配电镀接币斗使用

电路通讯方式

投币器检测到“真币”时, 电路给出一个脉冲信号。(该脉冲信号可以由开关SW1选择是常闭或者常开输出; SW2开关选择该脉冲的宽度)

本产品电路输出为集电极开路输出(OC.)。请自行加上拉电阻。
如右图:



灵敏度微调
出厂时已经调到合理位置

第③步: 设置SW1信号
输出模式, 可是选择
常闭/常开。
出厂设置为常闭。

第④步: 设定SW 2
输出脉宽可选择
25ms/50ms/100ms
快 / 中 / 慢
出厂设置为25ms

第⑤步: 设定SW3
灵敏度开关
可选择精准/正常
出厂设置为正常

码表 (灰线)
电源12V (红线)
信号输出 (白线)
电源地线 (黑线)
码表 (灰线)

第②步: 调节过币直径
使用H1.5六角扳手对准
小孔进行调节

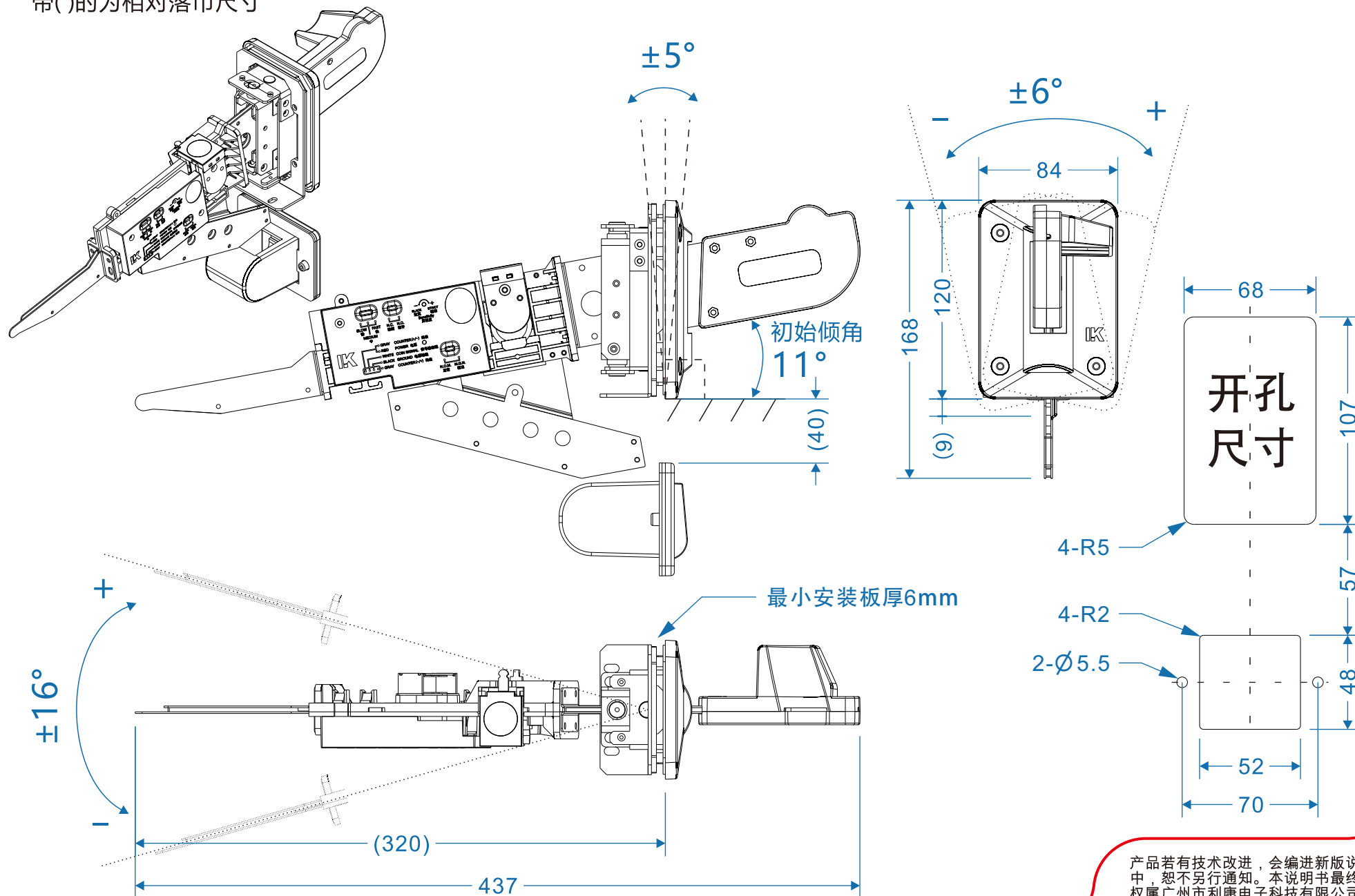
投币口:
请使用直径21.5~25.5mm,
厚度1.6~2.2mm的参考币。

第①步: 向上拉, 取出红色
示例币, 换上您使用的参考币

退币道:
假币将从这里退出

产品尺寸图(单位mm)

带()的为相对落币尺寸



产品若有技术改进，会编进新版说明书中，恕不另行通知。本说明书最终解释权属广州市利康电子科技有限公司