

LK-100M+说明书 V3.41

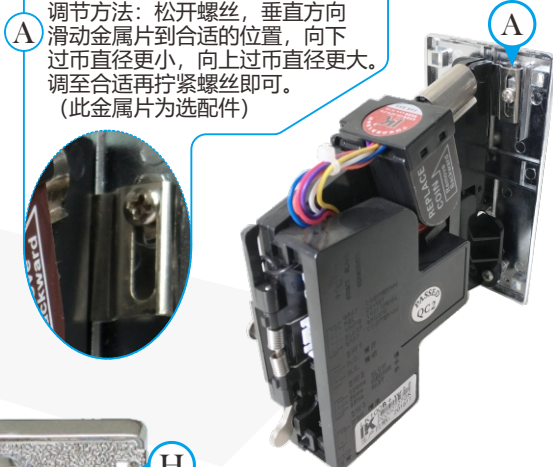
产品特点

1. 适用于各类金属类代币;
2. CPU程序控制, 计分准确;
3. 输出脉冲宽度可选、精度度可选;
4. 强大的防止钓鱼等作弊手段;
5. 线路部分全贴片工艺, 品质稳定;
6. 翻盖设计彻底解决卡币堵币问题。

使用步骤

- 一. 调节面板背后的金属片, 防止直径过大的代币误投(此金属片为选配件);
- 二. 将夹在币槽内的红色示例币取下, 换上要使用的参考币;
- 三. 根据您的主板选择COINX讯号输出模式开关(常开/常闭), 通常使用常闭档;
- 四. 根据您的主板选择输出脉冲开关(25ms/50ms/100ms)。通常使用25ms档;
- 五. 根据您使用的代币, 选择灵敏度。如果您要求识别能力很强, 将灵敏度开关拨到“精准”。如果硬币误差大, 投币过程中出现部分真币误判为假币, 则需要将灵敏度开关拨到“正常”;
- 六. 安装好投币器, 连接好电源线和信号线即可使用。

第①步: 调节面板背后的金属片, 防止直径过大的代币误投。
调节方法: 松开螺丝, 垂直方向滑动金属片到合适的位置, 向下过币直径更小, 向上过币直径更大。调至合适再拧紧螺丝即可。
(此金属片为选配件)

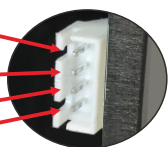


第②步: 向上拉, 取出红色示例币, 再换上您使用的参考币

灵敏度微调
出厂时已经调到合理位置



码表(灰线)
电源12V(红线)
信号输出(白线)
电源地线(黑线)
码表(灰线)



第③步: 设定SW3
信号输出模式可以选择常闭/常开
出厂设置为常闭



第④步: 设定SW2
输出脉冲宽可选择
25ms/50ms/100ms
出厂设置为25ms



第⑤步: 设定SW1
灵敏度开关
可以选择精准/正常
出厂设置为正常



4pin连接线
此为选配件



安装孔:
配有 $\varnothing 4$ 方颈螺丝

投币口:
请使用直径 $\varnothing 20 \sim \varnothing 29$ mm,
厚度1.2~2.4mm的代币。

退币杆:
当有直径较大的币或者是异物
卡住时, 拨动此退币杆可退出
异物。

退币口:
假币/异物将从这里退出

电路通讯方式

投币器检测到“真币”时, 电路给出一个脉冲信号。(该脉冲信号可以由开关SW1选择是常闭或常开输出; SW2开关选择该脉冲的宽度, 如图1)
本产品输出信号的电路为三极管集电极或MOS管漏极开路输出方式。建议用户设计接口电路时使用光耦接收信号, 如图2。

常开100ms模式(输出)

常闭25ms模式

图1

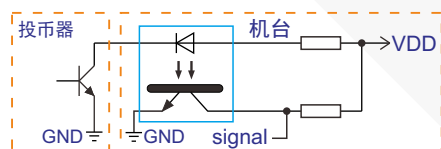
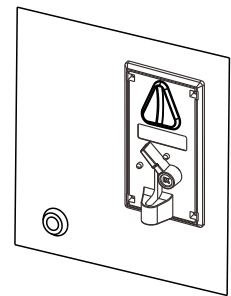
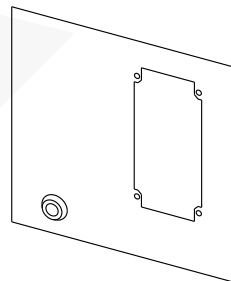
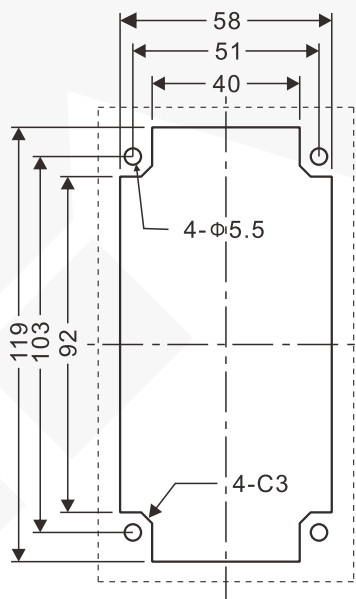


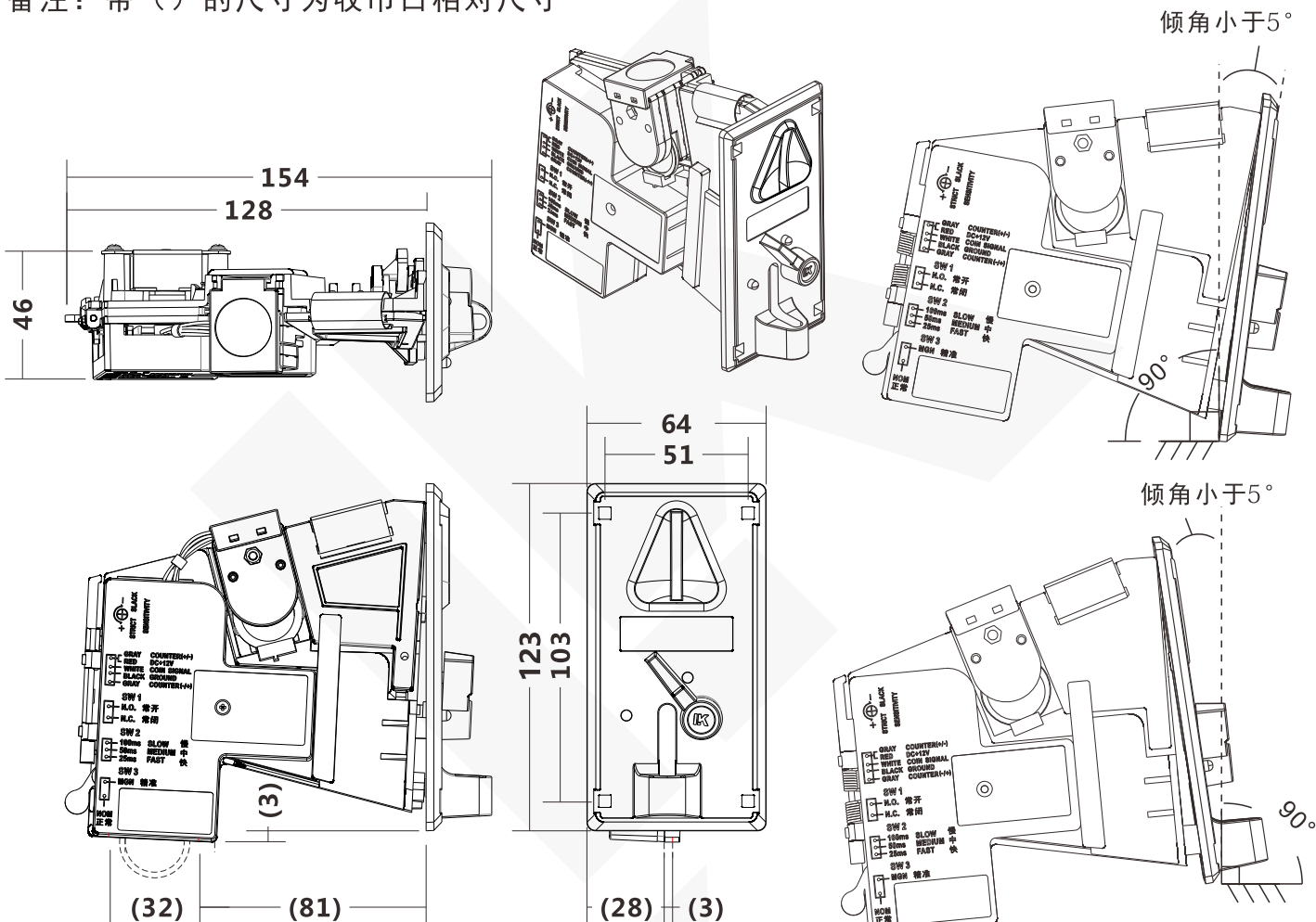
图2

开孔尺寸图与效果图

单位: mm



备注：带（）的尺寸为收币口相对尺寸



常见异常现象处理

- A. 不过币：
1. 投币器电源插座连接是否存在接触不良；
 2. 投币器的接线是否正确；
 3. 投币器币道中是否有异物；
 4. 投币器供电12V是否正常；
 5. 出币口是否顺畅；
 6. 样币是否夹好；
 7. 装配深度是否不足；
 8. 投币器币道内是否存在异物，例如电眼位置是否被挡；
- B. 投币不计分(吃币现象)：
1. SW1脉宽设置是否匹配；
 2. SW2常开/常闭设置是否匹配；
 3. 投币器COIN信号线是否连接，接线法是否正确；
 4. 投币器COIN信号以集电极开路形式输出，与之相连目标板上是否接上拉电阻。
- C. 投币不顺畅：
1. 调整精度开关，精准档：选币精准但较严，代币常用正常档；
 2. 样币是否夹好；
 3. 出币口过币是否顺畅，例如储币箱收币口与投币器出币口是否对齐；
 4. 适当调整VR旋钮：顺时针方向筛选较宽松。逆时针方向严格。
- D. 过假币：
1. 调整精度开关拨到精准档；
 2. 逆时针调整VR旋钮(逆时针方向严格)。
- E. 码表不动：
1. 接线是否正确(码表一端接投币器的码表线，另一端接DC+12V)；
 2. 码表是否是坏的；
 3. 连接线电阻过大，导致码表功率达不到要求；
 4. 供电电压是否与码表要求额定电压吻合。

性能参数

工作电压	DC12V±10%	
待机电流	< 50mA	
工作电流	< 650mA	
工作温度	-15°C~65°C	
输出模式	OC.	
信号脉宽	25ms/50ms/100ms	
过币直径	20~29mm	
过币厚度	1.2~2.4mm	
装配角度	-5°~5°	
单个包装	外箱尺寸	161*69*131mm
	毛重	不含线材
含线材		406g
整箱包装	包装数量	30PCS/SET
	外箱尺寸	51*37*28cm
	毛重	不含线材
含线材		12.92KG

安装要求

为防止相邻信号干扰
相邻安装距离大于
15mm。

