

LK009P出票器说明书

产品特点

1. CPU程序控制，计分准确。
2. 全新结构设计，防止拉票。
3. 优质电机，出票速度超快。
4. 防止空转，超强保护。
5. 倒转、拆片方式清理卡票，维护快捷、方便。
6. 尾数及累计分数记忆。
7. 采用优质高速电机，连续出票不停顿。

使用说明

1. 配合主机板需要，切换输出常开/常闭开关及输入高电平/低电平开关。
2. 将彩票插入导票槽内，彩票器会自动启动装票。(按住正转键也可手动装票)
3. 连接电源及讯号线即可使用。
4. 面板显示信息：**(H)**
 - A. 彩票用尽——慢速闪烁 (约1秒闪1次)；
 - B. 正常出票——中速闪烁 (约1秒闪2次)；
 - C. 卡票异常——快速闪烁 (约1秒闪3次)。

性能参数		
电源电压	直流12V ± 10%	
静态电流	< 50mA	
负载电流	≤ 1.2A	
讯号输出方式	OC	
输出讯号	30ms, < 650mA	
低电平控制信号	高电平要求: > 4.5V	
	低电平要求: < 3V	
高电平控制信号	高电平要求: > 1.5V	
	低电平要求: < 0.5V	
出票速度	一秒钟约11张票 (25mm彩票)	
单个包装	外箱尺寸	128*104*130mm
	毛重	不含线材 369g 含线材 388g
整箱包装	包装数量	20台/箱
	毛重	外箱尺寸 530*265*280mm 不含线材 7.93KG 含线材 8.32KG

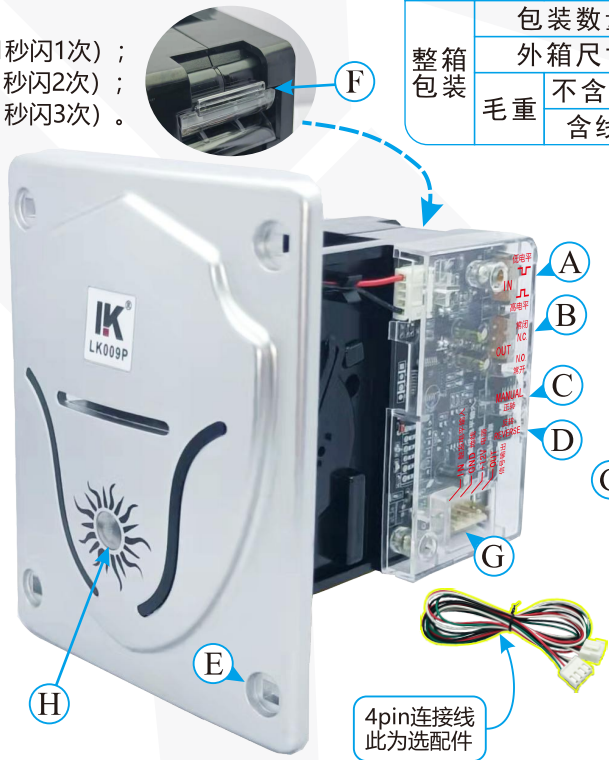
A 选择输入控制信号:
 高电平输入
 低电平输入

B 选择输出信号:
 NO 常开输出
 NC 常闭输出

C 正转键:
 用于手动装票、出票测试

D 反转键:
 用于清除卡票、退票测试

E 安装方式:
 配有M4的方颈螺丝

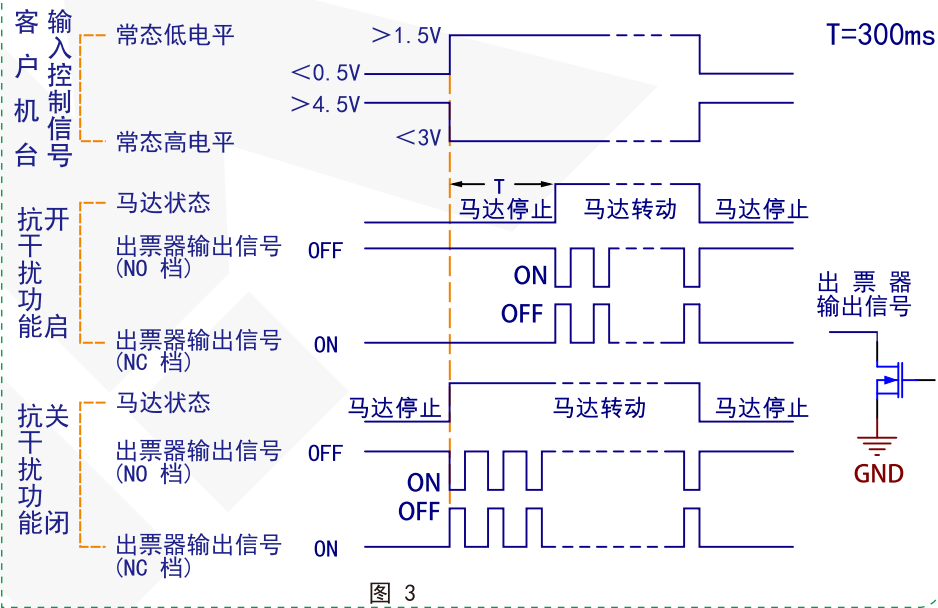
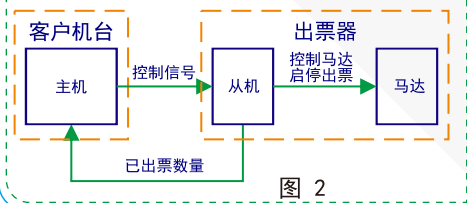
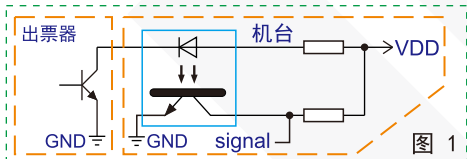


F 导票片:
 卡票时, 向下轻压导票片并对外拉出

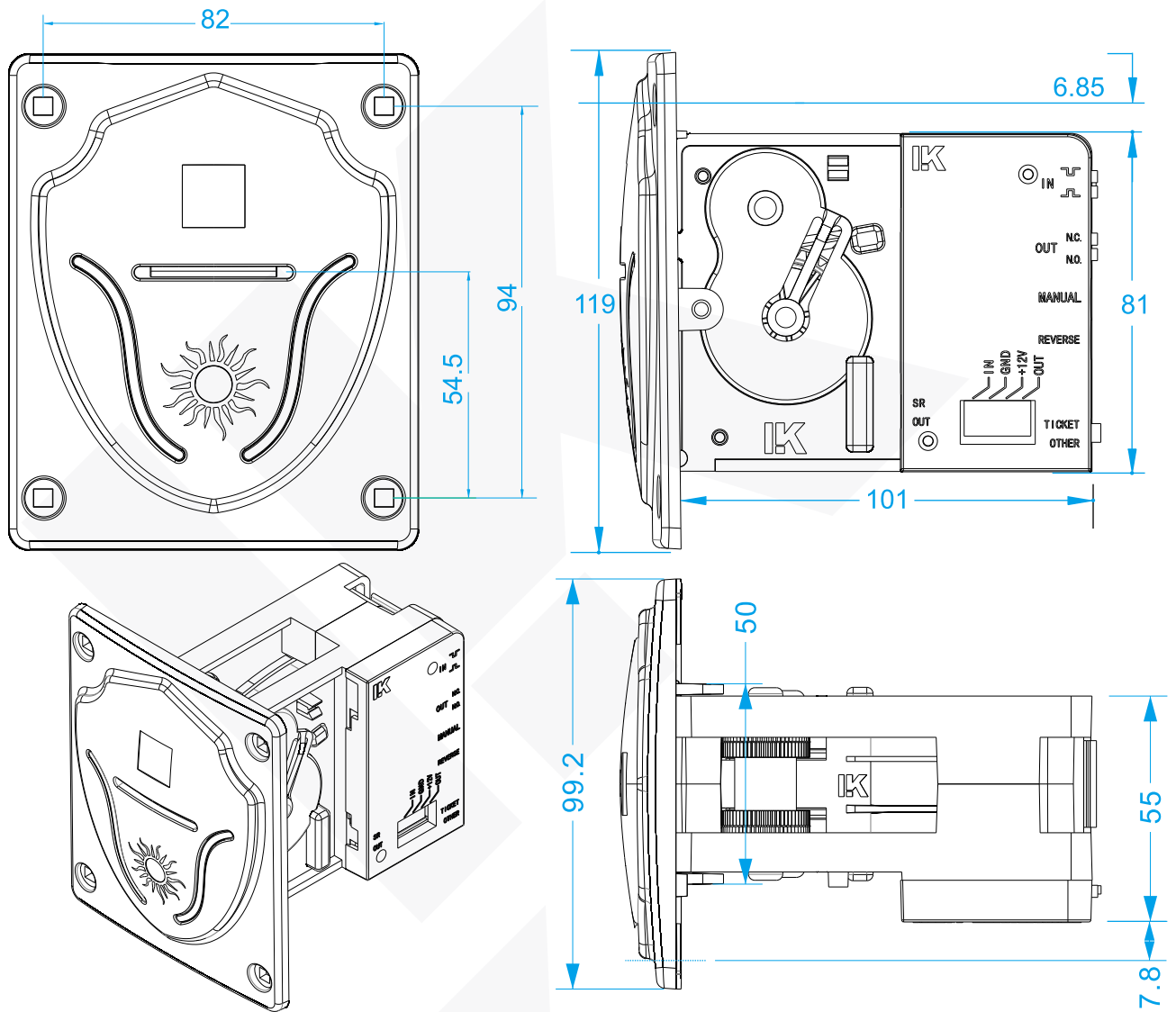
G 电源及通信接口
 OUT-信号输出
 +12V-电源正
 GND-电源负
 IN-触发电平输入

电路通讯方式

出票器的接口电路及通讯关系说明:
 1、出票器输出信号的电路为三极管集电极或者MOS管漏极开路输出方式, 建议用户设计接口电路时使用光耦接收讯号 (如图1);
 2、客户机台作为主机, 出票器作为从机;
 3、主机输入控制信号、从机输出信号、马达转动三者之间的关系如图3所示, 工作流程如图2所示。



产品尺寸 单位: mm



现象

故障及现象排除

卡票	使用反转键退票, 若机器卡死不能退票, 可从出票器背面抽出导票片, 将阻碍物清理掉即可;
不出票	A. 检查出票器的电源及通信端子是否正确连接或接触不良; B. 出票器出票通道中是否有异物; C. 检查退票键/其他设备开关是否设置正确; D. 检查导票片是否脱落; E. 电机插头是否松脱; F. 如果面板指示灯处于闪烁状态, 重新装票;
出票不准	A. 多出票: 检查彩票是否存在堵孔现象; B. 检查比例开关是否设置正确; C. 机台与出票器之间的地线连接(即“GND”)电阻不是 0Ω;
装票后自动出票	A. 检查输入电平开关是否设置正确; B. 如果前一次出票未完成, 装票后将自动出完上一次的余票;
装不上票	A. 检查电源电压是否正常; B. 检查彩票是否存在堵孔现象; C. 将彩票插入票道内, 按正转键, 完成手动装票;
不能长按正转/反转键	程序设有保护功能, 长按正转或反转键超过7秒, 保护功能激活, 电机停止转动, 松开按键后恢复正常;
出票延时	彩票用完后, 机台还有余分的, 出票器在重新装票后, 需等待数秒才可出票, 方便工作人员放置彩票, 关闭舱门;
噪音	机械结构运行过程偶有轻微噪音, 出票过程中噪音降低, 属正常现象;