

LK006F+ 出票器说明书 v4.1

使用说明

- 配合主机板需要, 切换输出常开/常闭开关及输入高电平/低电平开关。
- 将彩票插入导票槽内, 彩票器会自动启动装票。(按住正转键也可手动装票)
- 连接电源及讯号线即可使用。
- 动感指示灯显示信息:
 - 无彩票时, 红蓝交替呼吸节奏闪烁;
 - 装票完成, 处于待机状态时, 蓝→紫→红循环渐变;
 - 出票时, 蓝色闪烁 (低速款出票时, 电机有等待信号的停顿状态, 停顿时闪一次红色, 后恢复蓝色闪烁);
 - 当彩票器红蓝交替快速闪烁时, 彩票器处于报警状态, 电眼不导通或导票片被取出;

产品特点

- CPU程序控制, 计分准确。
- 全新结构设计, 防止拉票。
- 优质电机, 出票速度超快。
- 防止空转, 超强保护。
- 倒转、拆片方式清理卡票, 维护快捷、方便。
- 尾数及累积分数记忆。
- 采用优质高速电机, 可连续出票不停顿。
- 内置比例设置程序



选择输入控制信号:
 □ 高电平输入
 ▭ 低电平输入

选择输出信号:
 NO 常开输出
 NC 常闭输出

正转键:
 用于手动装票、出票测试

反转键:
 用于清除卡票、退票测试

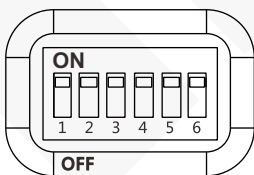
安装方式:

 配有M4的方颈螺丝

比例调节开关组 I

拨码开关第6位打到ON为分票比, 反向为票分比

比例	拨码开关设置					比例	拨码开关设置				
	1	2	3	4	5		1	2	3	4	5
1:1						1:17					ON
1:2	ON					1:18	ON				ON
1:3		ON				1:19		ON			ON
1:4	ON	ON				1:20	ON	ON			ON
1:5			ON			1:21			ON		ON
1:6	ON		ON			1:22	ON		ON		ON
1:7		ON	ON			1:23		ON	ON		ON
1:8	ON	ON	ON			1:24	ON	ON	ON		ON
1:9				ON		1:25				ON	ON
1:10	ON			ON		1:26	ON			ON	ON
1:11		ON		ON		1:27		ON		ON	ON
1:12	ON	ON		ON		1:28	ON	ON		ON	ON
1:13			ON	ON		1:29			ON	ON	ON
1:14	ON		ON	ON		1:30	ON		ON		ON
1:15		ON	ON	ON		1:31		ON	ON	ON	ON
1:16	ON	ON	ON	ON		1:32	ON	ON	ON	ON	ON



例一: 设置1分出8张票 (分票比1: 8), 则开关第6位打到ON, 第1、2、3位打到ON, 其余打到OFF。
 例二: 设置4分出1张票 (票分比1: 4), 则开关第6位打到OFF, 第1、2位打到ON, 其余打到OFF。(出厂设置比例为1: 1)

4pin连接线
 此为选配件

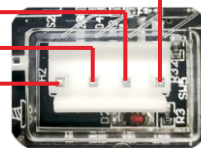


导票片:
 卡票时, 向下轻压导票片并向外拉出



电源及通信接口

OUT-信号输出
 +12V-电源正
 GND-电源负
 IN-触发电平输入



面板显示信息 (彩灯)

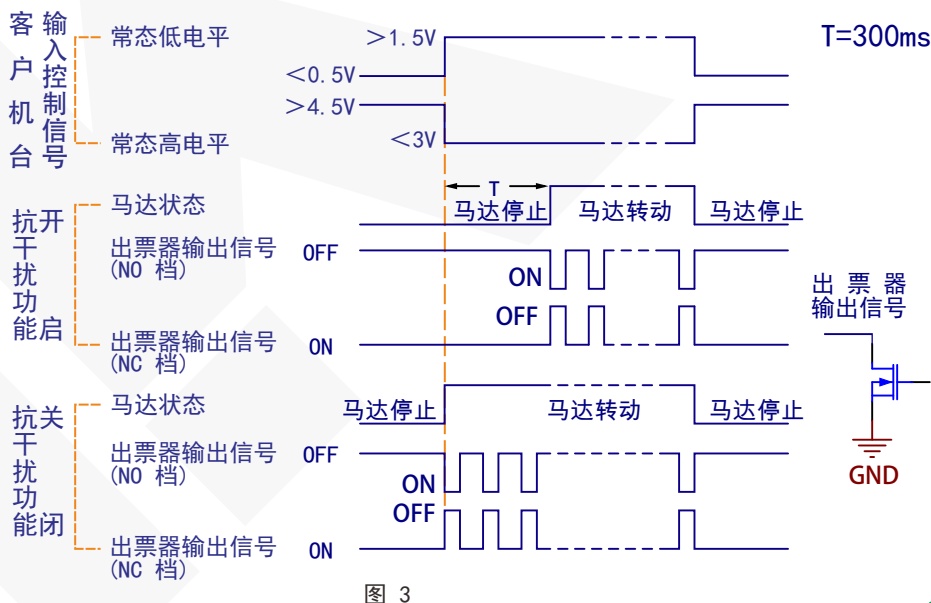
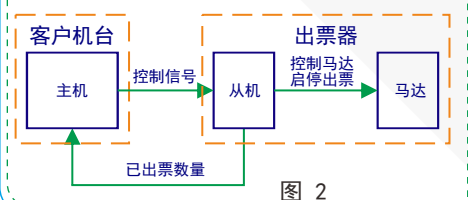
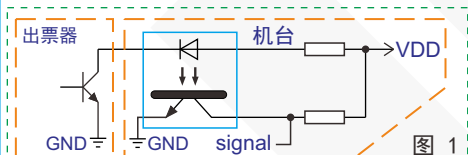
无票时: 红蓝灯呼吸模式;
 出票时: 蓝灯闪烁;
 有票状态: 蓝→紫→红循环渐变;
 卡票状态: 红蓝灯交替快闪;

H

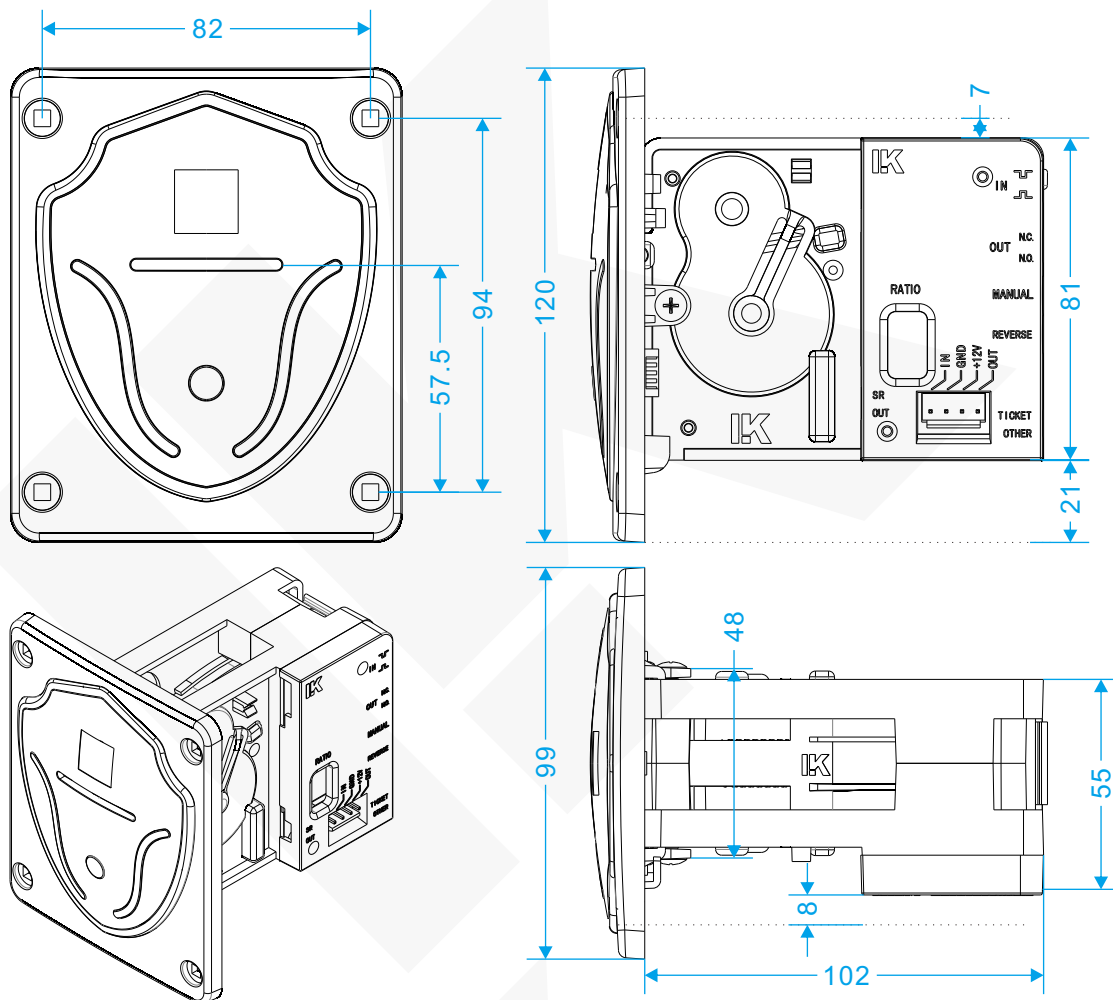
电路通讯方式

出票器的接口电路及通讯关系说明:

- 出票器输出信号的电路为三极管集电极或者MOS管漏极开路输出方式, 建议用户设计接口电路时使用光耦接收讯号 (如图1);
- 客户机作为主机, 出票器作为从机;
- 主机输入控制信号、从机输出信号、马达转动三者之间的关系如图3所示, 工作流程如图2所示。



产品尺寸 单位: mm



现象 故障及现象排除

卡票	使用反转键退票, 若机器卡死不能退票, 可从出票器背面抽出导票片, 将障碍物清理掉即可;
不出票	A. 检查出票器的电源及通信端子是否正确连接或接触不良; B. 出票器出票通道中是否有异物; C. 检查退票键/其他设备开关是否设置正确; D. 检查导票片是否脱落; E. 电机插头是否松脱; F. 如果面板指示灯处于闪烁状态, 重新装票;
出票不准	A. 多出票: 检查彩票是否存在堵孔现象; B. 检查比例开关是否设置正确; C. 机台与出票器之间的地线连接(即“GND”)电阻不是 0Ω;
装票后自动出票	A. 检查输入电平开关是否设置正确; B. 如果前一次出票未完成, 装票后将自动出完上一次的余票;
装不上票	A. 检查电源电压是否正常; B. 检查彩票是否存在堵孔现象; C. 将彩票插入票道内, 按正转键, 完成手动装票;
不能长按正转/反转键	程序设有保护功能, 长按正转或反转键超过7秒, 保护功能激活, 电机停止转动, 松开按键后恢复正常;
出票延时	彩票用完后, 机台还有余分的, 出票器在重新装票后, 需等待数秒才可出票, 方便工作人员放置彩票, 关闭舱门;
噪音	机械结构运行过程偶有轻微噪音, 出票过程中噪音降低, 属正常现象;

性能参数

电源电压	直流12V ± 10%	
静态电流	< 130mA	
负载电流	≤ 1.2A	
讯号输出方式	OC.	
输出讯号	30ms, < 650mA	
低电平控制信号	高电平要求: > 4.5V	
	低电平要求: < 3V	
高电平控制信号	高电平要求: > 1.5V	
	低电平要求: < 0.5V	
出票速度	一秒钟约11张票(25mm彩票)	
单个包装	外箱尺寸	128*104*130mm
	毛重	不含线材 401g 含线材 420g
整箱包装	包装数量	20台/箱
	外箱尺寸	530*265*280mm
毛重	不含线材	8.65KG
	含线材	9.04KG

产品若有技术改进, 会编进新版说明书中, 恕不另行通知
本说明书最终解释权属广州市利康电子科技有限公司